



CATALOGO 2026





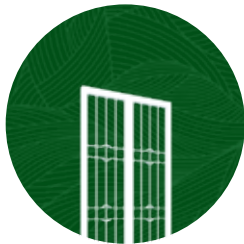
**SICUREZZA
QUALITÀ
DESIGN**

DA OLTRE 35 ANNI



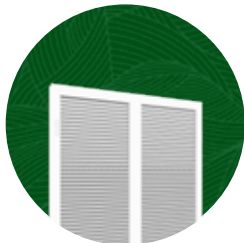
Proteggiamo case e attività con soluzioni sicure ed eleganti. Da oltre tre decenni, progettiamo e realizziamo grate di sicurezza e persiane blindate che uniscono robustezza, innovazione e stile. La nostra esperienza e l'attenzione ai dettagli ci rendono un punto di riferimento per chi cerca protezione senza compromessi.

LE NOSTRE SOLUZIONI



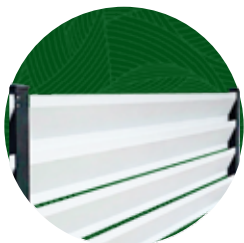
GRATE DI SICUREZZA

Sicurezza su misura per abitazioni e aziende. Realizzate in acciaio ad alta resistenza, le nostre grate combinano protezione certificata e design raffinato. Disponibili in vari modelli e finiture, si integrano perfettamente con l'estetica degli edifici.



PERSIANE BLINDATE

Eleganza e sicurezza in un'unica soluzione. Le nostre persiane blindate offrono una barriera affidabile contro le intrusioni, mantenendo lo stile architettonico dell'edificio. Dotate di serrature antieffrazione, sono disponibili in diverse colorazioni e finiture.



COMPLEMENTI

I nostri complementi di arredo da esterno completano l'offerta con soluzioni progettate per unire funzionalità, sicurezza ed estetica. Recinzioni, divisori per balconi, telai con predisposizione vetro e chiusure per armadi, nascono per valorizzare e organizzare gli spazi outdoor con coerenza e stile.



QUALITÀ CERTIFICATA & INNOVAZIONE

Materiali selezionati, lavorazioni precise e conformità alle più severe normative di sicurezza. Investiamo in ricerca e sviluppo per offrire prodotti all'avanguardia, testati per garantire la massima protezione.

Prodotto totalmente Italiano

Tecnologie di produzione innovative



SERVIZIO CLIENTI

Il nostro team commerciale supporta il rivenditore in ogni fase del progetto: dalla progettazione alla realizzazione, con prodotti unici, massima flessibilità produttiva, assistenza post-vendita e costante innovazione.

Prodotti con caratteristiche esclusive

Elevati standard di sicurezza

UFFICIO MARKETING

Il nostro ufficio marketing supporta i rivenditori con strumenti, contenuti e materiali dedicati, per valorizzare il prodotto e rafforzare la presenza sul mercato.

Staff specializzato



PROGETTO GREEN JOBS: IL NOSTRO IMPEGNO PER L'AMBIENTE

Con il Progetto Green Jobs, integriamo soluzioni innovative per ridurre l'impatto ambientale, promuovendo l'uso di energie rinnovabili, la gestione responsabile delle risorse e strategie di economia circolare. Ogni scelta è orientata a migliorare la qualità della vita e a garantire un futuro più verde per le prossime generazioni.

Servizio clienti

Servizi informatici

PROGETTO GREEN JOBS - ECO FRIENDLY



Il nostro impegno per l'ambiente continua.

Abbiamo adottato una politica di riutilizzo degli imballaggi, dando nuova vita a materiali come cartone, pluriball e fogli in espanso provenienti dai prodotti che riceviamo.

Sugli imballaggi riutilizzati troverete un adesivo informativo: indica che l'imballo è stato recuperato e potrebbe mostrare segni o marchi dei nostri fornitori, che sostengono pienamente questa iniziativa.

Un piccolo gesto può fare una grande differenza.

Insieme possiamo costruire un futuro più sostenibile.

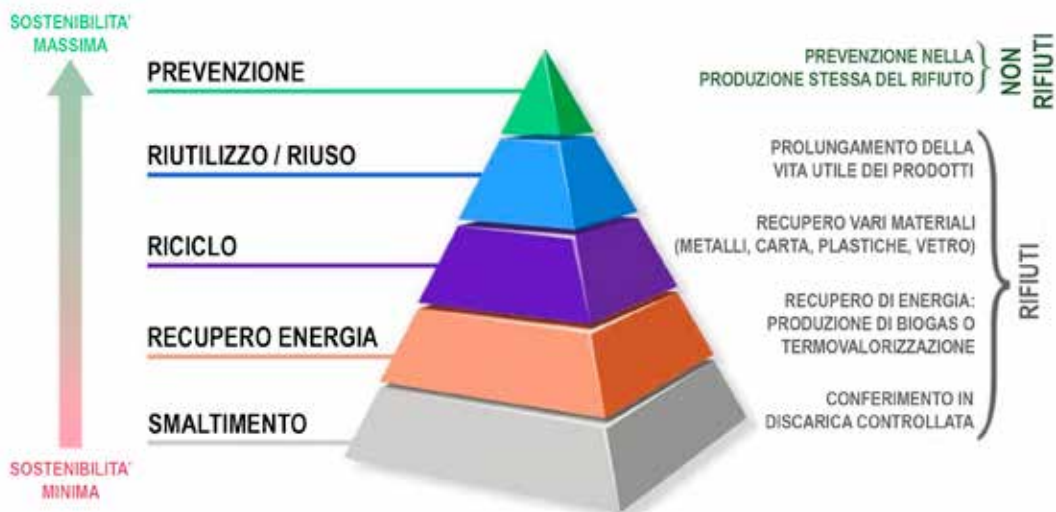
Grazie per essere parte del cambiamento.

LA GESTIONE DEI RIFIUTI

La gestione dei rifiuti comprende tutte le attività legate al ciclo dei rifiuti - dalla produzione alla destinazione finale - includendo raccolta, trasporto, trattamento, recupero o smaltimento e, quando possibile, riutilizzo e riciclo dei materiali, per ridurre l'impatto sull'ambiente e sulla salute umana.

La corretta gestione dei rifiuti pericolosi e non pericolosi, urbani o speciali, segue i principi stabiliti dall'Unione Europea, recepiti in Italia nel D.Lgs. 152/2006 e successive modifiche.

Secondo la Commissione Europea, la gestione dei rifiuti deve rispettare una gerarchia di priorità definita dall'art. 179 del D.Lgs. 152/2006, basata sul livello di sostenibilità ambientale.



Il nostro impegno per l'ambiente

Gallo Group rispetta rigorosamente le normative sullo smaltimento dei rifiuti, adottando pratiche sostenibili in ogni fase del proprio lavoro.

Abbiamo introdotto procedure specifiche per garantire una gestione responsabile dei rifiuti, in linea con le leggi locali e nazionali.

Ecco alcune delle azioni concrete che mettiamo in pratica ogni giorno:

- > Utilizzo di prodotti green e riduzione del consumo di carta
- > Riutilizzo degli imballaggi (cartone, pluriball, fogli in espanso, ecc.) provenienti dai materiali ricevuti
- > Recupero del materiale di scarto per creare oggetti di design che regaliamo ai clienti come gadget
- > Raccolta differenziata in uffici e reparti produttivi
- > Collaborazione con fornitori certificati per la gestione dei rifiuti

Tutto il nostro personale partecipa attivamente a questo impegno, consapevole che ogni gesto conta.

Continueremo a cercare nuove soluzioni per ridurre l'impatto ambientale e contribuire a un futuro più sostenibile.



MAGGIORE SICUREZZA E LIBERTA'

Le grate di sicurezza sono una barriera che protegge la vostra casa da possibili intrusioni esterne. Hanno una forte componente deterrente poichè, a differenza di un antifurto tradizionale, impediscono l'effettivo ingresso dei malintenzionati che sceglieranno un'abitazione senza evidenti difficoltà di accesso.

Offrono inoltre una protezione attiva dell'immobile poichè vengono aperte dall'utente solo all'occorrenza.

Permettono il passaggio dell'aria e della luce, non creando quindi una condizione di ambiente opprimente, a differenza di un serramento blindato che, per fare il suo lavoro, deve restare chiuso togliendo luce e aria.

**Componente
deterrente**

**Protezione
attiva**

**Passaggio di
aria e luce**



AGEVOLAZIONI FISCALI

L'installazione di grate di sicurezza rientra tra le opere che hanno diritto alle agevolazioni fiscali in merito alle norme sulle spese di ristrutturazione e delle manutenzioni straordinarie.

Nello stesso modo l'installazione di grate di sicurezza rientra nel regime agevolato che consiste nell'applicazione dell'IVA ridotta al 10% (informazione recepita dall'Agenzia delle entrate - circolare n° 15/E del 12 luglio 2018 sulla disciplina dei beni significativi articolo 2 paragrafo 2 punto 2).

**Troverete maggiori
informazioni
collegandovi al nostro sito:**

www.gratedisicurezza.it

IVA 10%

**Recupero
Fiscale**



Registrazione numero/Registration number 2102b/17

CERTIFICATO DI CONFORMITA'
CERTIFICATE OF CONFORMITY

Visto il Rapporto di Prova/Referring to Test Report
n. 0007/DC/AEF/17_2 dell'anno 21/02/2017
n. 0007/DC/AEF/17_2 dell'anno 21/02/2017

Si dichiara che il prodotto/we declare that the product

Grata a due ante / Double leaf grating

Si dichiara che il prodotto/we declare that the product

Grata a due ante / Double leaf grating
Mod. GUARD

prodotto dalla Società/manufactured by the Company

Via Tasso - ITALY

GALLO GROUP SRL
Via Tasso, 5/7 - 20010 POGLIANO MILANESE (MI) - ITALY

È stato sottoposto a prova in conformità alle norme EN 1628:2016, EN 1629:2016, EN 1630:2016 e ha ottenuto la seguente classificazione in conformità alla norma EN 1627:2011
It has been submitted to test according to EN 1628:2016, EN 1629:2016, EN 1630:2016 and obtained the following classification according to EN 1627:2011

Classe 3 / Class 3

21/02/2017

Prima emissione
First issue

Ultima emissione
Last issue



Registrazione numero/Registration number 2102a/17

CERTIFICATO DI CONFORMITA'
CERTIFICATE OF CONFORMITY

Visto il Rapporto di Prova/Referring to Test Report
n. 0007/DC/AEF/17_1 dell'anno 21/02/2017
n. 0007/DC/AEF/17_1 dell'anno 21/02/2017

Si dichiara che il prodotto/we declare that the product

Grata a due ante / Double leaf grating

Si dichiara che il prodotto/we declare that the product

Grata a due ante / Double leaf grating
Mod. SLIM

prodotto dalla Società/manufactured by the Company

Via Tasso - ITALY

GALLO GROUP SRL
Via Tasso, 5/7 - 20010 POGLIANO MILANESE (MI) - ITALY

È stato sottoposto a prova in conformità alle norme EN 1628:2016, EN 1629:2016, EN 1630:2016 e ha ottenuto la seguente classificazione in conformità alla norma EN 1627:2011
It has been submitted to test according to EN 1628:2016, EN 1629:2016, EN 1630:2016 and obtained the following classification according to EN 1627:2011

Classe 3 / Class 3

21/02/2017

Prima emissione
First issue

Ultima emissione
Last issue



I MOSTRI PRODOTTI

GRATE DI SICUREZZA - PERSIANE BLINDATE - ANTONI BLINDATI

INDICE

Grate di sicurezza:

Pag. 8



Pag. 22



Pag. 32



Persiane blindate:

Pag. 36



Antoni blindati:

Pag. 42



Combinata:

Pag. 46



Scorrevole:

Pag. 50



Complementi:

STRUTTURA GUARD CON LAMIERA
STRUTTURA GUARD CON FERMAVETRO
GRATE GUARD CON FERMAVETRO
SEPARATORI PER BALCONI
RECINZIONI
ECC.

Pag. 52

**GRATE DI
SICUREZZA**

GUARD

La tradizione

GUARD è la storia e il fiore all'occhiello di Gallo Group.

Le sue particolarità la differenziano e la rendono unica nell'ambito nazionale perchè concepita in modo simile ad un infisso.

GUARD non presenta alcun tipo di saldatura a vista, un concetto di grata che si distacca completamente dal panorama attuale del settore, riuscendo a trasmettere estrema sicurezza ed eleganza.

INCISIONE LOGO RIVENDITORE

A richiesta è possibile aggiungere una personalizzazione scegliendo se fare intagliare una piastrina con il vostro logo (dovrà essere effettuato uno studio di fattibilità) oppure il logo Gallo Group.

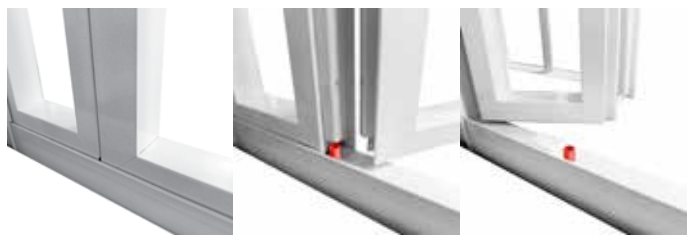


- Nessuna saldatura a vista
- Struttura totalmente zincata anche nei fori dei traversi in cui passano le sbarre
- Sbarre con antisfilamento e antitaglio, a scelta tra: tonde, quadre, rombo ed ellittiche (ellittiche solo orizzontali)
- Passo variabile delle sbarre orizzontali da 30 mm a 100 mm (solo modello Sbarre Orizzontali)
- Doppio rostro antistrappo per ogni cerniera
- Rinforzi sui punti di chiusura da 30/10 (totale compreso lo spessore del telaio 45/10)
- Perni di chiusura rotanti con corsa 26 mm
- Nessuna aria di giunzione a vista tra telaio e ante
- Snodi con aggancio automatico delle ante al telaio
- Serratura a 3 punti di chiusura con catenaccio basculante con gancio in acciaio, su richiesta anche con maniglia
- Sistemi di regolazione della battuta, guarnizioni antirumore, complementi e finiture in nylon
- Possibilità di realizzare asimmetrie senza sovrapprezzo
- Chiavi unificate per abitazione, con chiave di cantiere
- Telaio predisposto per l'inserimento di un sensore antintrusione wireless
- Vasta gamma di colorazioni
- Decorazioni personalizzabili
- Verniciatura a forno in polveri in poliestere per esterno
- Possibilità di mascherina cilindro e/o defender in tinta
- Ogni grata è prodotta con un numero di serie per poterla sempre identificare





Esclusivo, innovativo e unico sistema totalmente privo di antiestetiche e fastidiose saldature a vista.



Sistema di aggancio automatico delle ante con snodo al telaio.



Ulteriore sistema di antistrappo previsto su tutta l'altezza delle ante che agganciano sullo snodo.



Chiusura superiore ed inferiore con aste e perni rotanti, con corsa maggiorata a 26 mm.



Serrature a tre punti di chiusura, unificate di serie in maniera esclusiva per appartamento, con gancio in acciaio rinforzato (per aumentare la resistenza all'effrazione anche in caso di divaricazione) e cilindro di sicurezza personalizzato a chiave europea.

Lato serratura standard cilindro interno o a richiesta anche passante.

Se passante, possibilità di inserimento di un defender, con chiave di cantiere e tessera per la duplicazione.



Tubolari da serramento zincati da 38 mm con battuta sia sul telaio che sulle ante e quindi privi delle pericolose arie di giunzione a vista (labbro di protezione del catenaccio 25 mm). Montante serratura di nostra produzione, per rendere il prodotto unico sia nell'estetica che nella sicurezza.



Presenti inserti di rinforzo che rendono il telaio spesso 45/10 sui punti di chiusura ovvero dove si inseriscono: i perni di rinvio, il gancio della serratura e i rostri antistrappo.



Doppio rostro con doppio antistrappo su ogni cerniera.



Possibilità di richiedere mascherina del cilindro o defender in tinta.



Possibilità di richiedere serratura rinforzata a doppio gancio BunkerLock.



Serratura con rinvio inferiore basculante in caso di eliminazione del telaio a pavimento e relativo perno. Solo per soluzioni a un'anta.



TRAVERSI PREFORATI



Traversi in piatto trafilato da 35x8 mm totalmente zincati anche all'interno dei fori equidistanti con sbarre passanti per offrire la massima resistenza all'effrazione.

Su richiesta traversi preforati tondi o quadri passo 125 mm (standard su modelli FIRENZE e ROMA)



Sistema antitaglio integrato nelle sbarre. L'antitaglio è da 10x1 mm per l'ellittica e 8x1 mm per le altre sbarre.

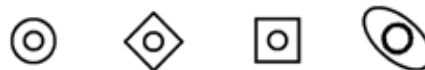


Sistema di antisfilamento delle sbarre dal telaio, per mezzo di un tondino in acciaio che le attraversa.



Scolo acqua di serie. E' comunque consigliabile lasciare almeno 1 mm di aria tra telaio e pavimento per il deflusso dell'acqua.

SBARRE IN TUBO CON ANTITAGLIO



SBARRE PIENE

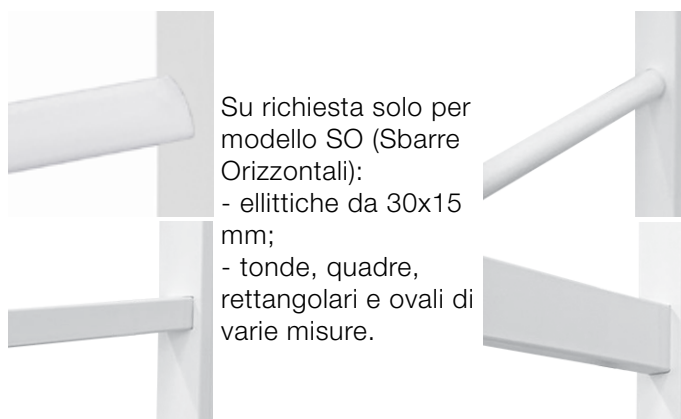


SBARRE STANDARD:

- tonde, quadre e a rombo Ø 14x1,5 mm
 - ellittiche in tubo 30x15x1,5 mm
- Su richiesta sbarre piene tonde, quadre e a rombo Ø 14 mm.



Sbarre in tubolare da 14 mm di sezione tonda, quadra o a rombo, zincate. Possibilità di decorarle con lavorazioni estetiche come: torsioni, pieghe, curve, borchie, pigne, forgiature, ecc.



Su richiesta solo per modello SO (Sbarre Orizzontali):

- ellittiche da 30x15 mm;
- tonde, quadre, rettangolari e ovali di varie misure.

- Possibilità di richiedere qualsiasi sezione diversa dalle sbarre di serie descritte sopra, a condizione che non superino i 30 mm sul lato più corto.

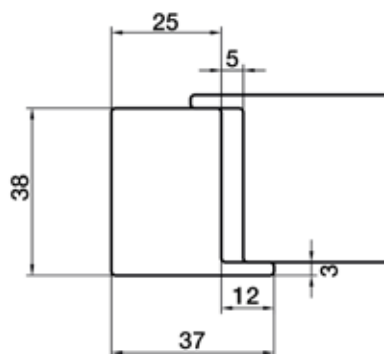


ATTENZIONE!

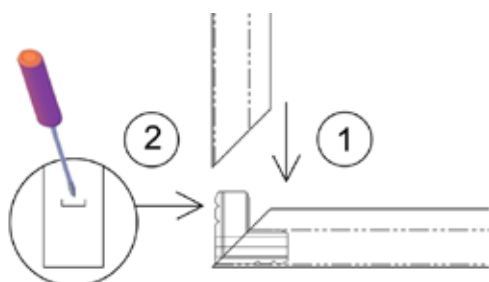
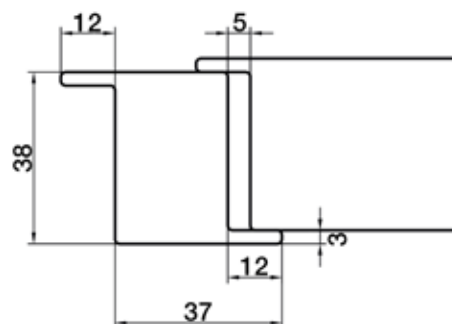
In tutti i modelli di grate SO (Sbarre Orizzontali), in tondo o quadro, se la misura dell'anta supera in larghezza i 500 mm per mantenere la certificazione è obbligatorio inserire dei traversi verticali in piatto da 35x8 mm (8 mm frontale). Nel caso del profilo ellittico verranno invece inseriti di traversi verticali in tubolare da 35x10 mm (10 mm frontale). Oltre a rendere maggiormente resistente la grata in caso di tentativo di effrazione, ci consente di rispettare i canoni stabiliti dall'A.N.I.A. e mantenere la certificazione in classe antieffrazione 3.

Si precisa quindi che per tutte le grate è necessario specificare anticipatamente se devono mantenere tutti i requisiti, dato che spesso anche il solo disegno richiesto può modificarli.

TELAIO "L"



TELAIO "Z"



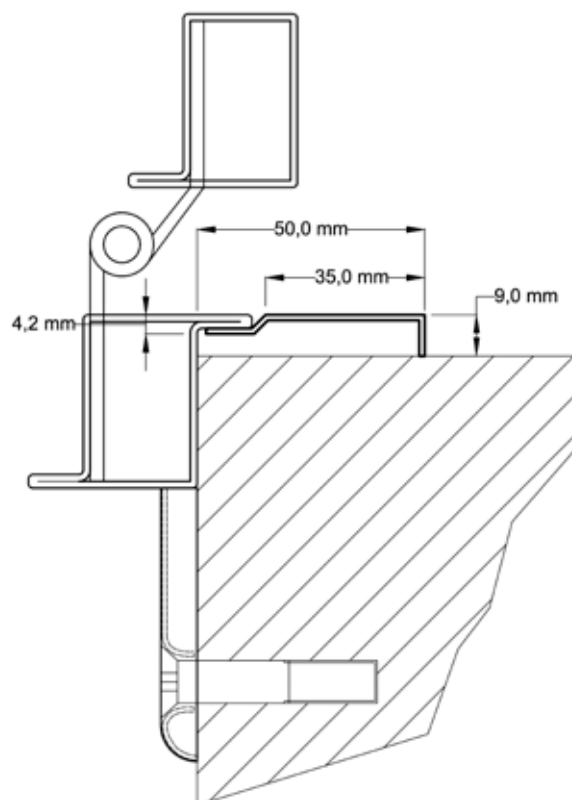
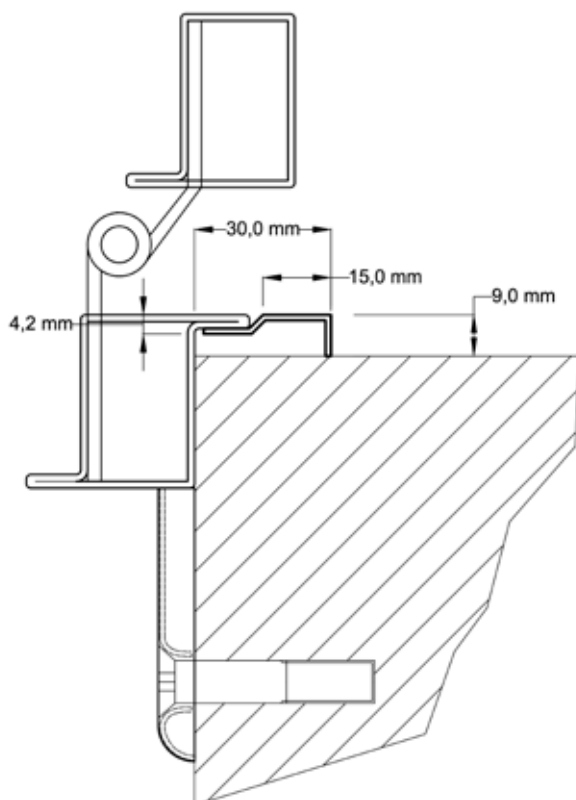
In caso di spedizioni mezzo corriere o di grate di grandi dimensioni il telaio verrà fornito smontato, con predisposizione di aggancio automatico degli angolini senza necessità di saldatura;
Su richiesta telai estendibili per il recupero dell'eventuale fuori squadra.

Il profilo di prolungamento del labbro di appoggio del telaio è di serie da 12 mm.

Su richiesta sono disponibili a magazzino le misure da 30 mm e 50 mm.

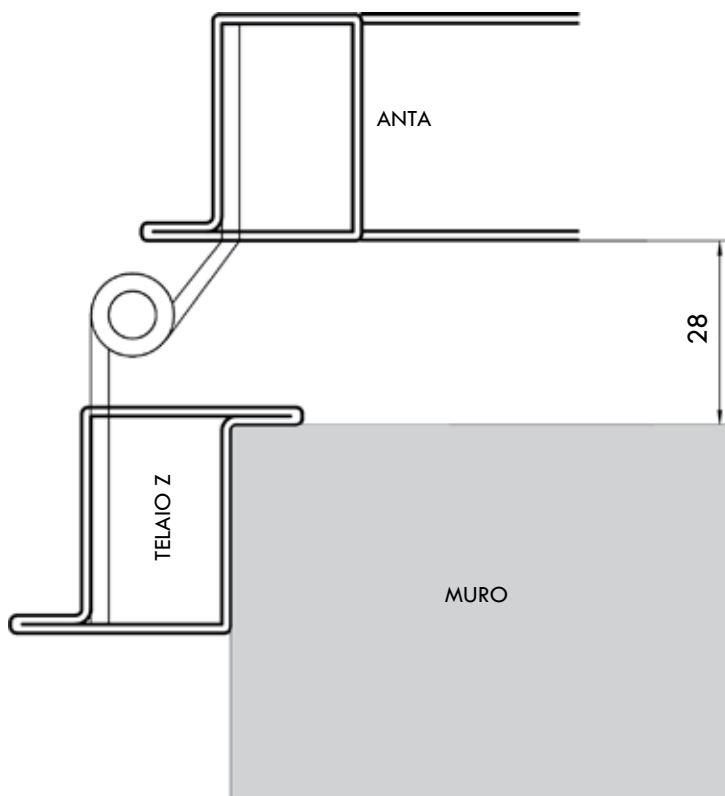
Misure differenti possono essere fornite su ordinazione.

QUOTE PER PROFILI PROLUNGAMENTO LABBRO

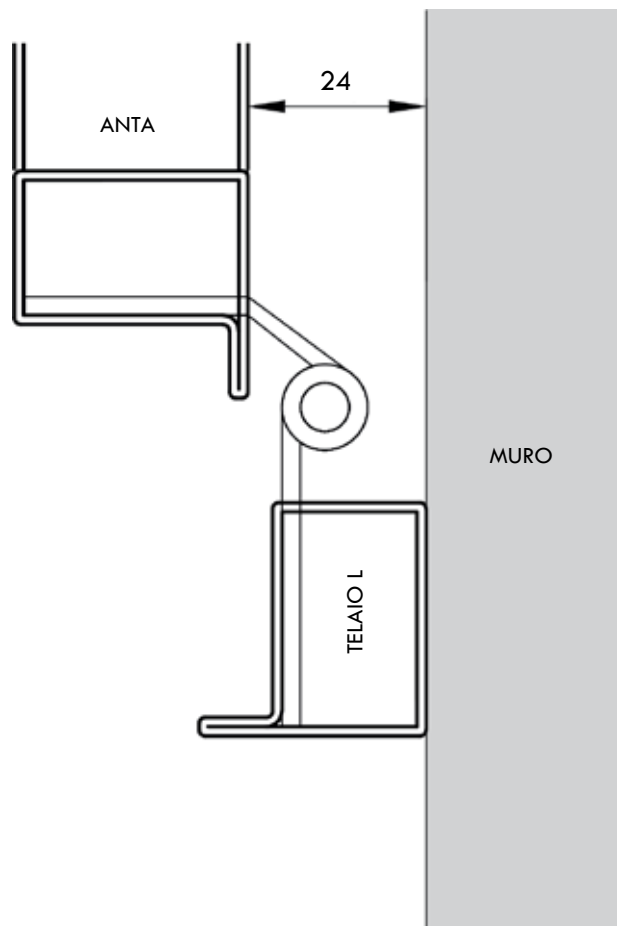


QUOTE PER TELAI IN "L" E IN "Z" PER GLI INGOMBRI DOPO L'APERTURA

APERTURA 180°

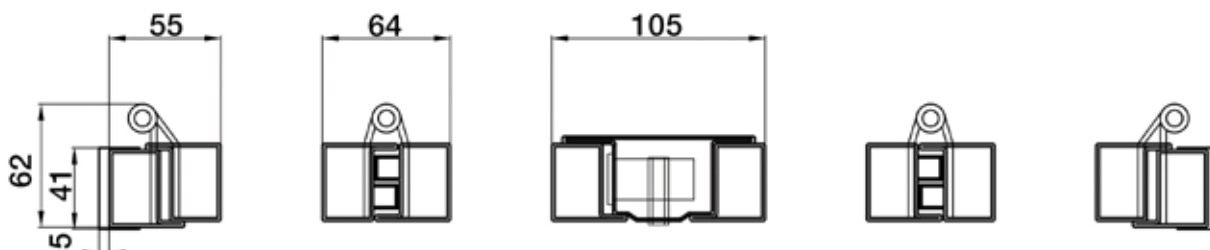


APERTURA 90°



Con la presenza di zoccolini, piastrelle o ingombri vari in facciata è possibile considerare lo scantonamento del labbro esterno al telaio in "Z" specificando lato e misura. Eventualmente, per altre applicazioni consultare l'ufficio tecnico.
Possibilità di richiedere cerniere prolungate da 10 o 20 mm o misure maggiori previa fattibilità.

Tutte le richieste su questa tipologia di grata vanno comunicate guardando il prodotto dal lato esterno.



**COMPENSATORI A "C" LATERALI, REGOLABILI, PER TELAI IN "L" (A RICHIESTA)
DA 3 A 15 mm DI COMPENSAZIONE PER LATO**

Su richiesta è possibile fornire vari tipi di telai di premontaggio per la predisposizione con cappotto termico.

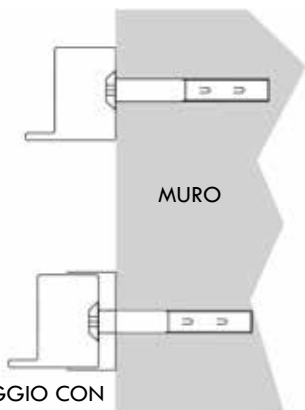
TIPOLOGIA DI FISSAGGI

APRIBILI

FISSAGGIO CON TELAIO IN Z



FISSAGGIO CON TELAIO IN L



FISSAGGIO CON TELAIO IN L E COMPENSATORE

FISSE IN PIATTO

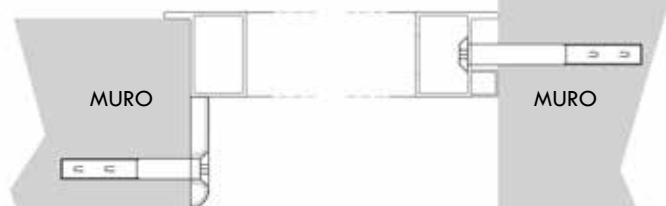
FISSAGGIO CON ORECCHIE



FISSAGGIO SU TELAIO

FISSE IN TUBOLARE

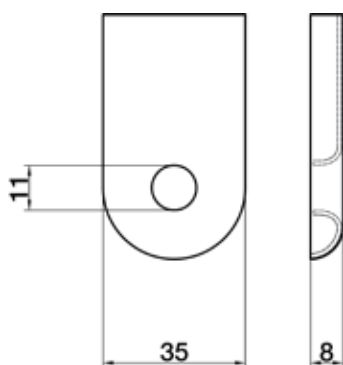
FISSAGGIO IN APPOGGIO



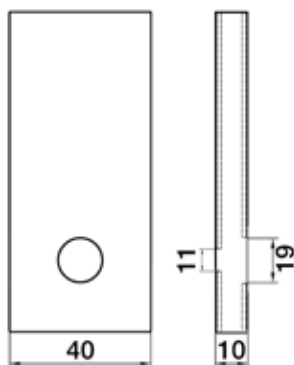
FISSAGGIO IN LUCE

ORECCHIE DI FISSAGGIO

IMBUTITE



IN TUBO



SOLUZIONI PER INSTALLAZIONI ANCHE CON CAPPOTTO

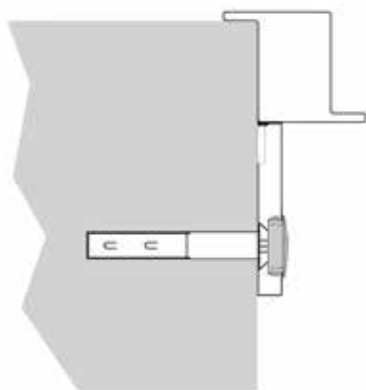
Le orecchie di fissaggio imbutite, con profondità da 35 mm a 80 mm, sono fornite di serie (senza costi aggiuntivi).

Per profondità superiori a 80 mm, le orecchie di fissaggio sono realizzate obbligatoriamente in tubo (con supplemento).

Le orecchie di fissaggio in tubo sono disponibili, su richiesta, con profondità da 30 mm a 200 mm (con supplemento).

Le orecchie sono prive di saldaure a vista e possono essere ricoperte o sostituite da fissaggi di vario tipo (optional: lamiere, tubolari, ecc in tutta l'altezza).

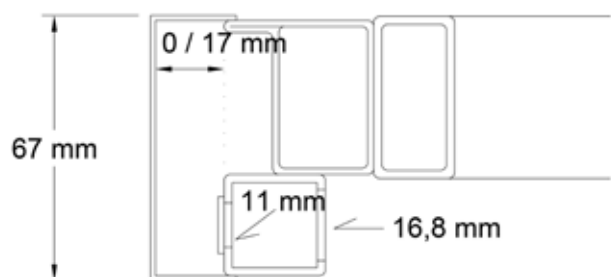
COPERTURA ORECCHIE



La copertura delle orecchie è sempre realizzata su tutti e tre i lati di fissaggio (i due laterali più quello superiore) indipendentemente dalla larghezza del prodotto.

Tutti i nostri fissaggi sono riferiti all'ingombro massimo che possono occupare, e l'interasse del punto di fissaggio è sempre 15 mm meno anche su orecchie in tubo e prolungamento in tubo.

GRATA FISSA IN TUBO CON CORNICE DI ESPANSIONE



Solo su modelli:
 ROPR - ROMA Preforato
 ROSO - ROMA Sovrapposto
 FIPR - FIRENZE Preforato
 FISO - FIRENZE Sovrapposto

FISSAGGIO IN TUBO INTERO (NO ORECCHIE)

Fissaggio con prolungamento in tubo rettangolare da 30x10 mm, 40x10 mm, 50x10 mm o 60x10 mm saldato sempre a scomparsa sul retro, con tappino di chiusura del foro vite. E' sempre realizzato su tutti e tre i lati di fissaggio (i due laterali più quello superiore) indipendentemente dalla larghezza del prodotto.

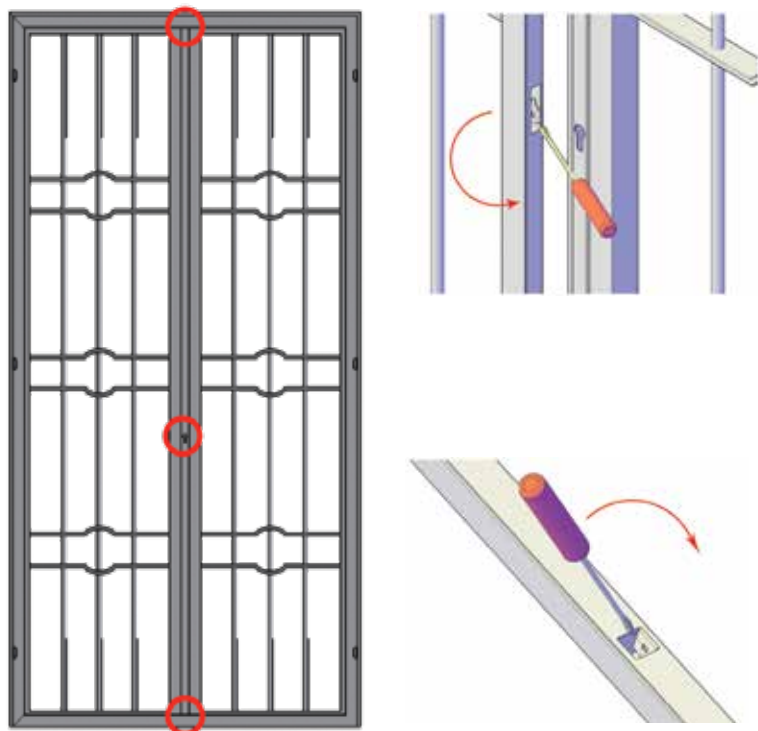


Effetto visivo della saldatura sul retro a scomparsa.



Saldatura del tubolare di fissaggio sul retro del telaio.

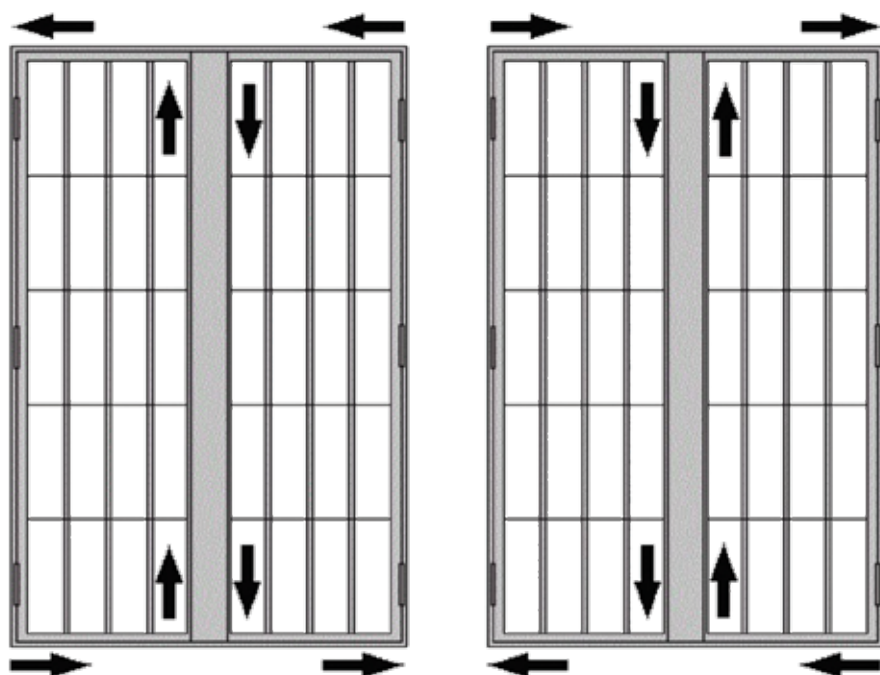




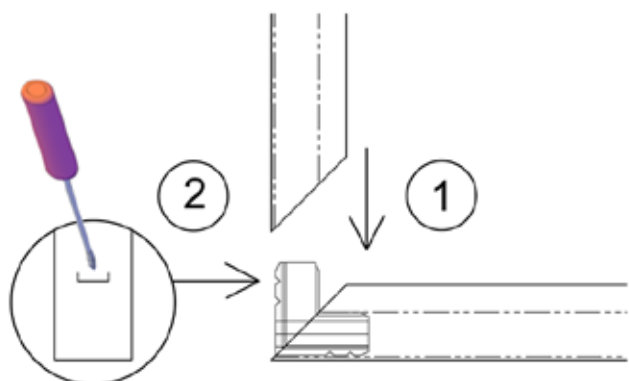
Dalle immagini a lato è possibile vedere dove e come regolare le battute delle ante.

Con un cacciavite a taglio è sufficiente piegare le lamelle di battuta all'interno dei rinforzi per aumentare o diminuire la tensione di chiusura in modo che le ante siano ben ferme una volta chiuse.

In corrispondenza delle regolazioni sui telai è presente anche una guarnizione di battuta in mousse EPDM che, eliminando il contatto diretto tra i due metalli, evita il rumore.



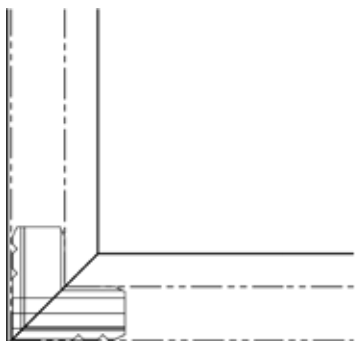
E' possibile regolare un eventuale fuori squadra del vano considerando un gioco di circa 5 mm, movimentando il telaio superiore e inferiore in base alla logica visibile nelle figure a lato. Dopo avere regolato il fuori squadra, fissare sempre tutte le parti del telaio al muro. In caso contrario, nel tempo si potrebbero presentare dei malfunzionamenti e si potrebbe ridurre sensibilmente il grado di sicurezza del prodotto.



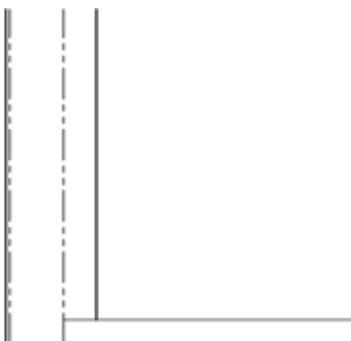
In caso di telaio smontato, per unire i tubolari, inserire i profili verticali nella squadretta già cianfrinata nei telai orizzontali (1), assicurarsi che siano ben allineati e premere con un cacciavite a taglio l'apposito foro a "U", dedicato alla cianfrinatura, in modo che il tubolare verticale si blocchi nell'intaglio della squadretta (2).

Possono essere forniti a richiesta:
 - telaio ribassato (obbligo fori a pavimento)
 - eliminazione telaio a pavimento.

TELAIO NORMALE



TELAIO RIBASSATO
 10 mm
 (OBBLIGO FORI A PAVIMENTO).



ELIMINAZIONE TELAIO
 A PAVIMENTO CON
 IN DOTAZIONE PIASTRINA
 PER FERMO ASTA (OBBLIGO
 FORI A PAVIMENTO).



NORMALE 25+12 mm

RIBASSATO 10 mm

PIASTRINE DI FISSAGGIO PER FERMO ASTA IN CASO DI ELIMINAZIONE TELAIO A PAVIMENTO

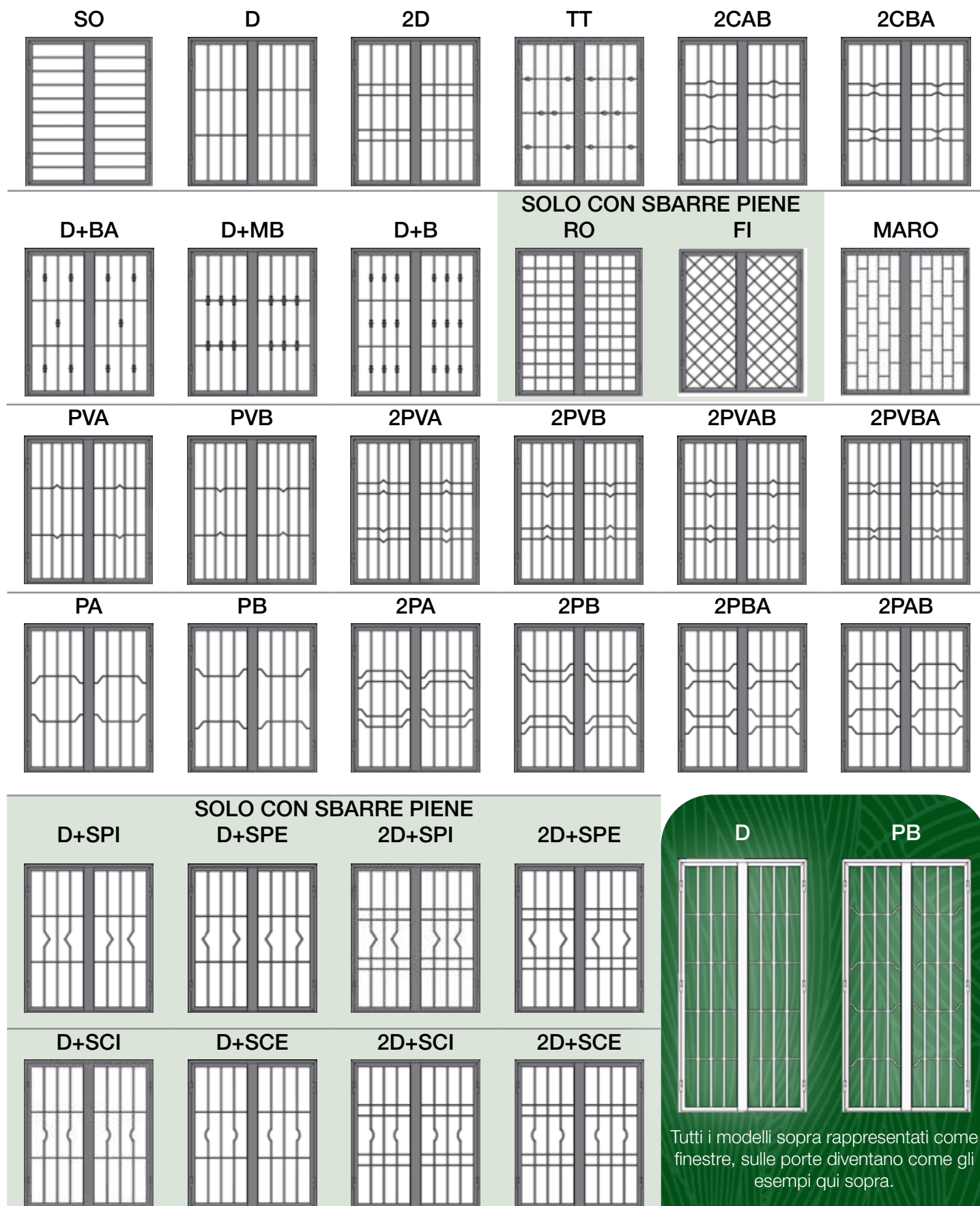


Per perno di chiusura serratura più perno catenaccio
 per grata a 2 ante.

Per perno di chiusura singolo
 per grata a 1 ante o per catenaccio.

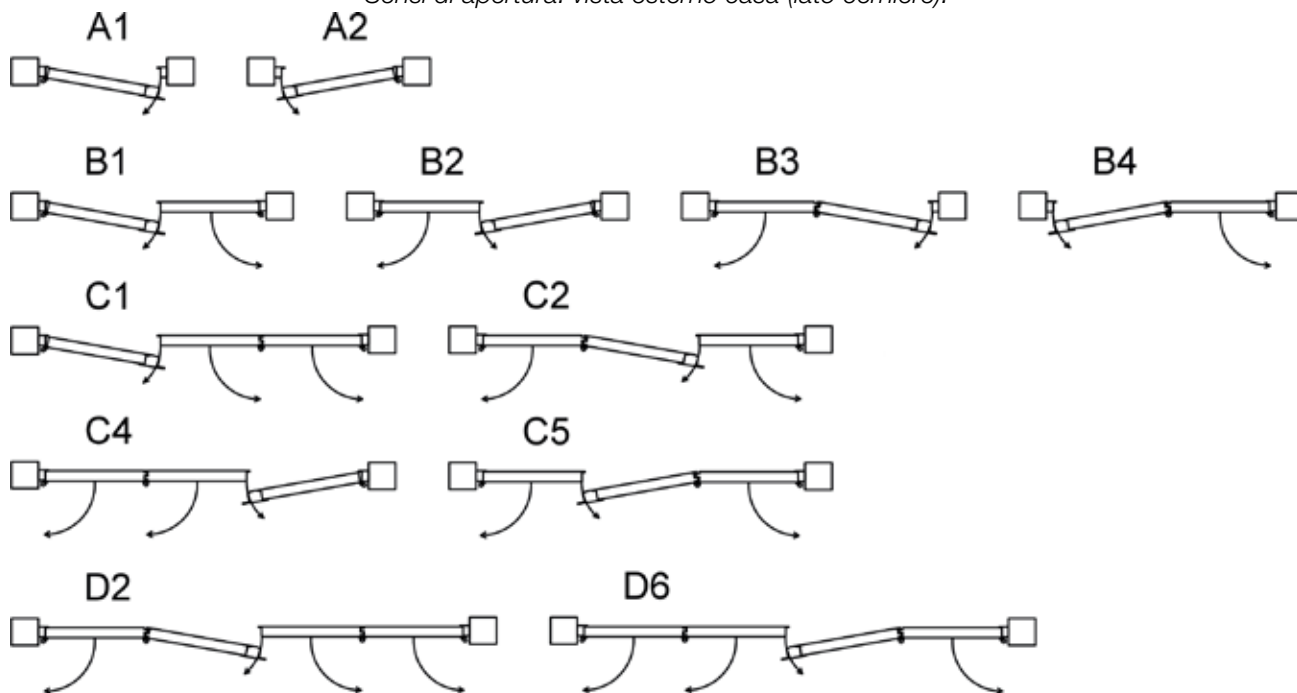
Tutti i modelli già definiti sono, su richiesta, modificabili e integrabili tra di loro, in modo da personalizzare totalmente il disegno e le caratteristiche estetiche del prodotto.

Il modello SO (con sbarre diverse da tondo, quadro e rombo) se GRATA FISSA è realizzabile SOLO con telaio in tubo.

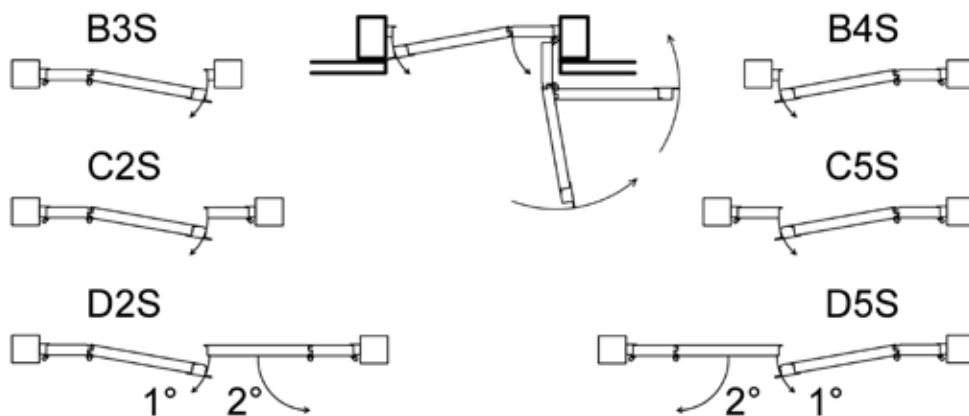


SOLUZIONI PER VANI CON TAPPARELLA (SENZA SNODI)

Sensi di apertura: vista esterno casa (lato cerniere).



SOLUZIONI PER VANI CON PERSIANA



E' possibile produrre grate fino ad un massimo di 4 ante.





**GRATE DI
SICUREZZA**

SLIM



La praticità

SLIM nasce dall'esigenza di mantenere standard qualitativi di un'elevata sicurezza abbinata alla praticità.

Con il suo minimo ingombro e gli snodi che le permettono agevolmente di essere aperta sia all'interno che all'esterno, si accosta sulla persiana in maniera poco invasiva.

Una soluzione attuale, dedicata a un pubblico smart che ama sentirsi protetto nella massima maneggevolezza.

INCISIONE LOGO RIVENDITORE

A richiesta è possibile aggiungere una personalizzazione scegliendo se fare intagliare, in alto sul montante serratura sia interno che esterno, il vostro logo (dovrà essere effettuato uno studio di fattibilità) oppure il logo Gallo Group.

- Processo di saldatura eseguita con robot per mantenere l'estetica
- Apertura sia verso l'interno che verso l'esterno
- Struttura totalmente zincata anche nei fori dei traversi in cui passano le sbarre
- Solo 3 cm di ingombro (più 9 mm per mascherina cilindro)
- Continuità su tutti i traversi anche in corrispondenza degli snodi, che permette di creare modelli e disegni a piacere
- Possibilità di decidere lo sbalzo dello snodo micrometricamente e di snodare l'anta in corrispondenza della sbarra (se tonda)
- Sbarre con antisfilamento e antitaglio, a scelta tra: tonde, quadre, rombo ed ellittiche (solo orizzontali)
- Doppio antitaglio sui traversi e singolo sul montante del perno cerniera
- Perni di chiusura rotanti con corsa 26 mm con doppio sistema antitaglio anche nelle aste delle serrature
- Piastra al manganese a protezione dell'intera serratura
- Possibilità di variare l'aria tra le ante da 1 a 6 cm (standard 4)
- Aggancio automatico delle ante al telaio con perni a fungo (funzione antistrappo)
- Sistema di regolazione fuorisquadra direttamente sul telaio
- Possibilità di realizzare asimmetrie senza sovrapprezzo
- Chiavi unificate per abitazione, con chiave di cantiere
- Telaio predisposto per l'inserimento di un sensore antintrusione wireless
- Vasta gamma di colorazioni e decori personalizzabili
- Verniciatura a forno in polveri in poliestere per esterno
- Possibilità di mascherina cilindro in tinta
- Eventuali piedini inferiori e superiori ad incastro per poterli spostare all'esigenza
- Ogni grata è prodotta con un numero di serie per poterla sempre identificare
- Telaio telescopico di serie





ANTIEFFRAZIONE CLASSE - ANTIEFFRAZIONE CLASSE - ANTIEFFRAZIONE CLASSE

3



I traversi hanno all'interno due tondini trafilati rotanti che fungono da antitaglio.

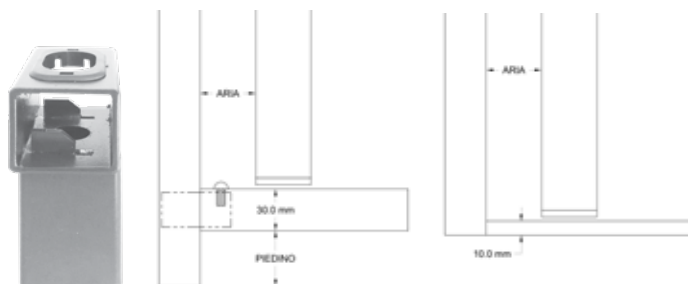


Le sbarre, passanti tra i traversi sono da 14 mm e hanno all'interno un tondino rotante antitaglio, dispongono inoltre del sistema antisfilamento, su richiesta possono essere piene.



Le grate SLIM dispongono di telaio telescopico, che permette la regolazione dello stesso anche in caso di pavimentazione non in bolla o muri fuori squadra.

Aria minima tra anta e telaio 30 mm.



Possono essere forniti a richiesta:

- telai spessorabili per il passaggio degli ingombri in apertura verso l'interno (con piedino);
- telai con U di compensazione per il recupero del fuorisquadra;
- telai incernierati alle ante per far aprire verso l'interno solo le ante snodate;
- telai ribassati (obbligo fori a pavimento).



Gli incastrì degli snodi al telaio, oltre a resistere a pressioni frontali e di tiraggio, sono fatti in modo da resistere anche a forzature verticali, sia verso l'alto che verso il basso, grazie ai perni a fungo che bloccano l'anta in cinque delle sei direzioni possibili.



Traversi in tubolare da 15x30 spessi 30/10 che prevedono, tutti, l'impiego di un sistema di unione che mantiene la continuità dei traversi anche in corrispondenza degli snodi. Ciò permette di creare disegni e modelli a piacere.

Gli stessi traversi vengono interamente zincati dopo essere stati forati per il passaggio delle sbarre.



Le serrature sono totalmente all'interno del montante che le contiene, con chiusura ed escursione dei perni rotanti da 25 mm, superiore e inferiore, su aste con doppio antitaglio rotante. Le serrature sono protette da una piastra in acciaio al manganese in modo che possa resistere anche all'eventuale taglio della stessa.



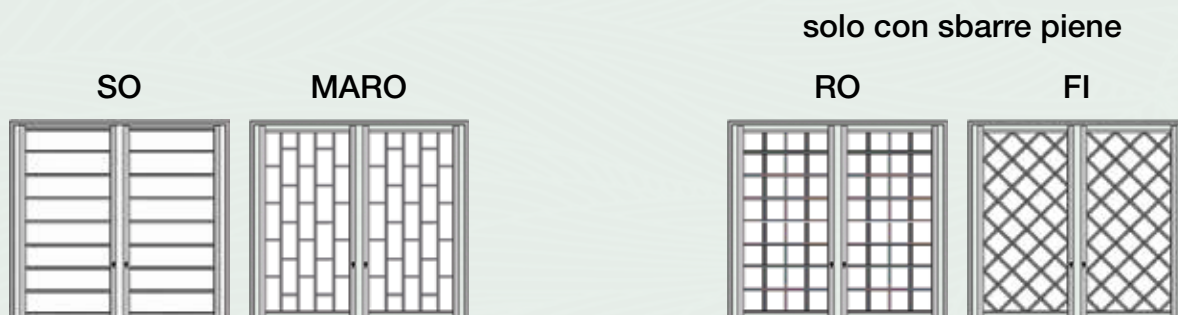
Possibilità di richiedere mascherina del cilindro o defender in tinta.

Ogni grata è prodotta con un numero di serie per poterla sempre identificare.

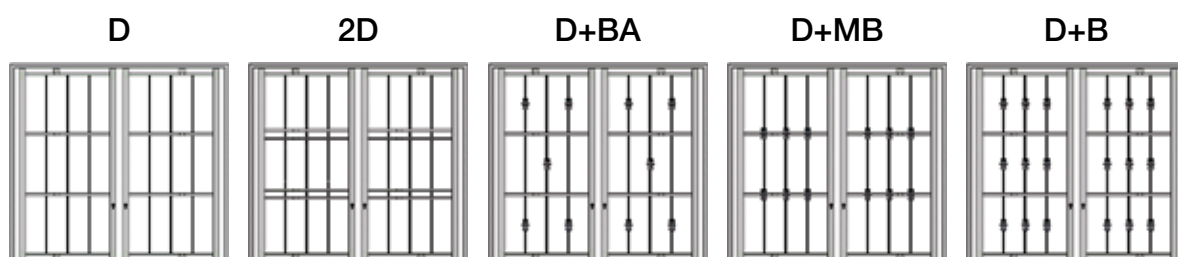


Tutti i modelli già definiti sono, su richiesta, modificabili e integrabili tra di loro, in modo da personalizzare totalmente il disegno e le caratteristiche estetiche del prodotto.

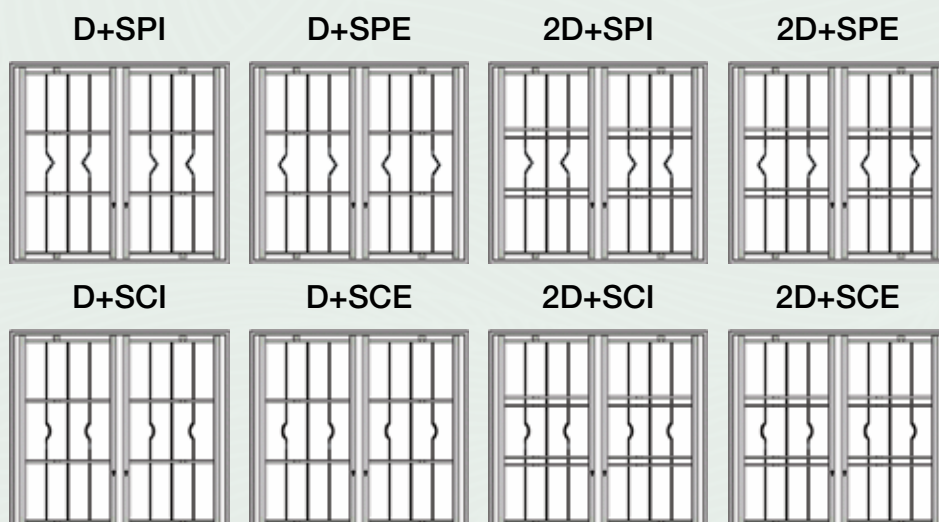
**MODELLI REALIZZABILI
SENZA SNODI**



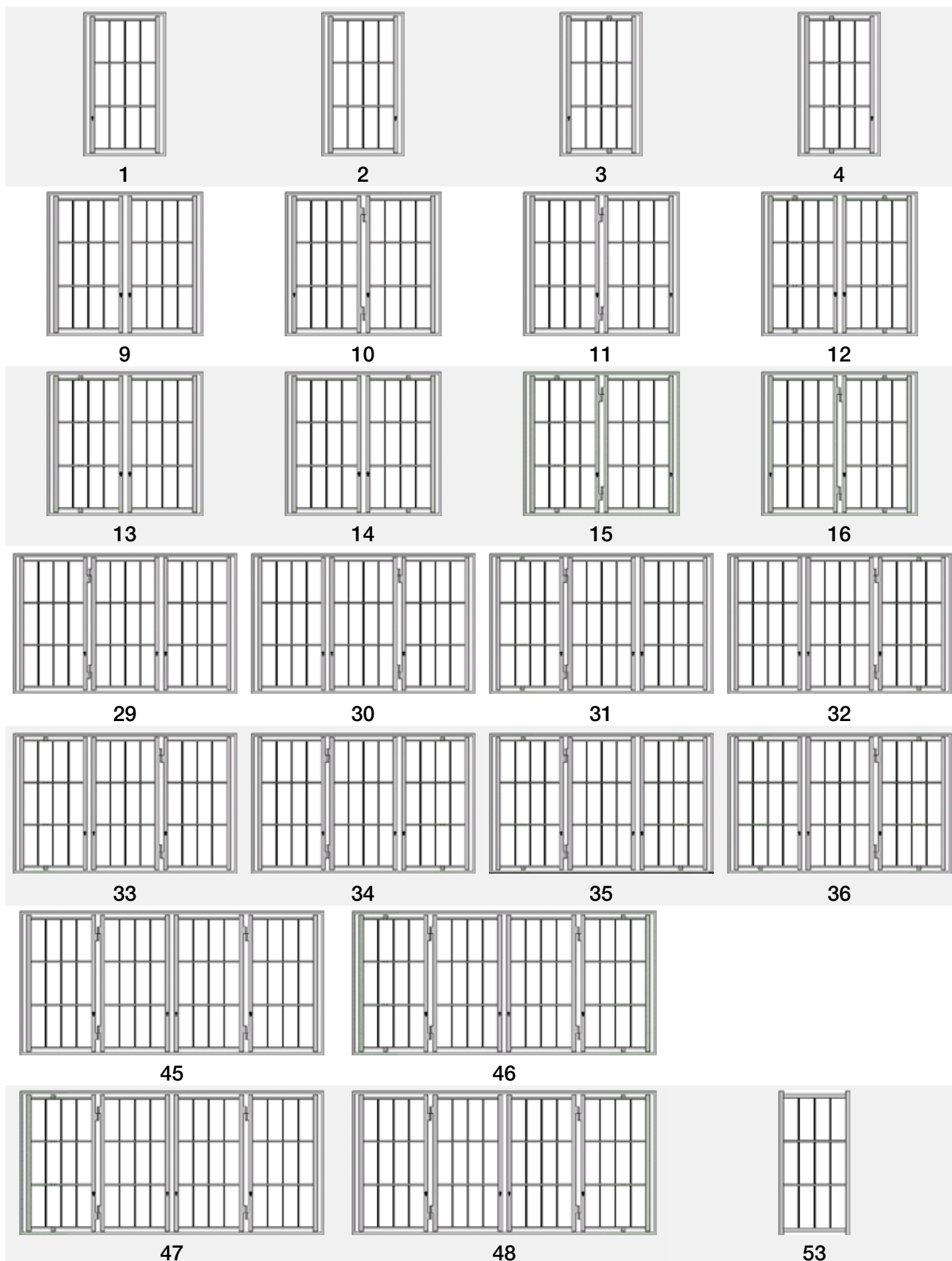
**MODELLI REALIZZABILI
CON E SENZA SNODI**



solo con sbarre piene



Sensi di apertura: vista interna (lato cilindro).



Sensi di apertura: vista interna (lato cilindro).



5



6



7



8



19



20



21



22



23



24



25



26



37



38



39



40



41



42



43



44



49



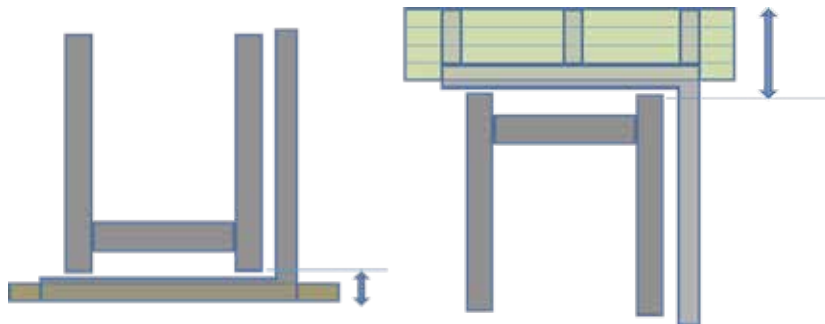
50



51

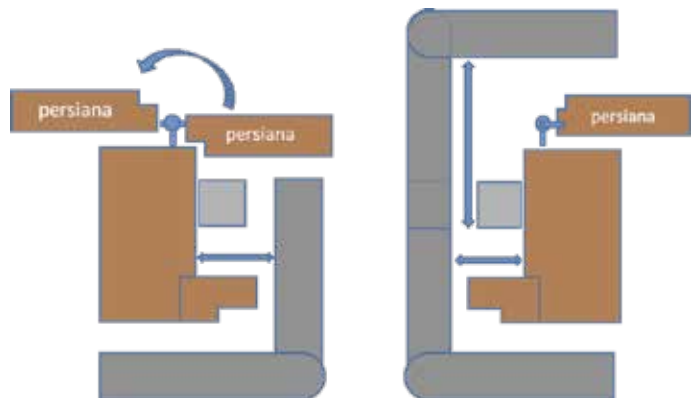


52

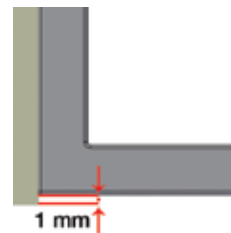
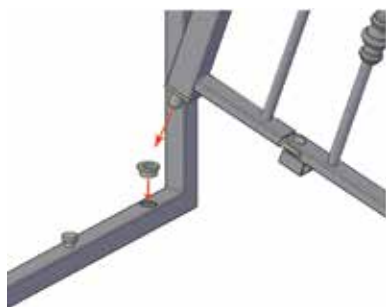
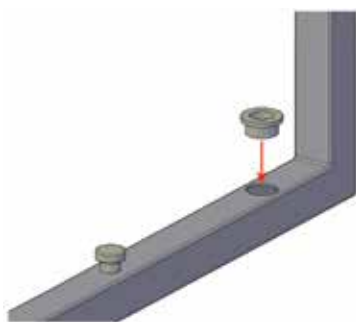
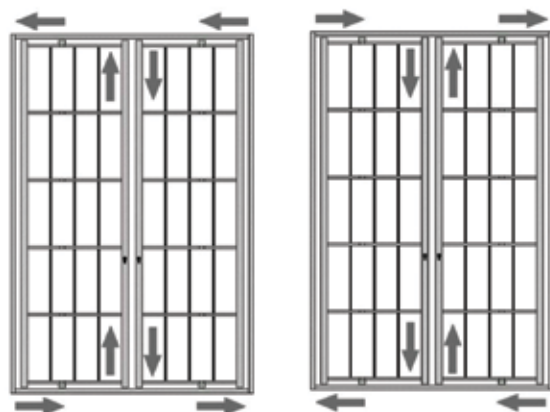
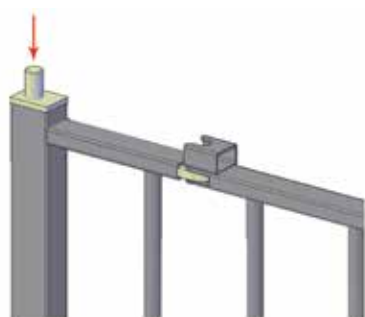


Per ordinare le **SLIM** vanno fornite almeno le seguenti informazioni:

- larghezza e altezza (sempre in misure finite);
- modello (disegno);
- misura dell'aria tra le ante, da 1 cm a 6 cm (standard 4) sotto i 3 cm il telaio non può essere telescopico;
- tipo di telaio: telescopico (di serie), saldato o estensibile;
- misura degli spessori (piedini) sui 4 lati del telaio, per passare gli ostacoli soprattutto per le aperture verso l'interno, tenendo presente che l'ingombro del telaio è 30 mm;
- distanza dal punto più interno in cui sarà posizionata la grata all'ingombro della persiana o comunque al limite dello snodo, sarà inserita la prima misura fattibile superiore al dato. Il senso di apertura e la posizione degli snodi (per questa informazione inserire il numero dell'immagine che la identifica considerando che l'immagine non è ne in scala ne rappresenta il modello, ma solo il lato degli snodi e le posizioni di apertura, vedere a pagina 22 e 23).



Tutte le richieste su questa grata vanno date vedendo il prodotto dal lato in cui si vedono i cilindri di apertura (interno).



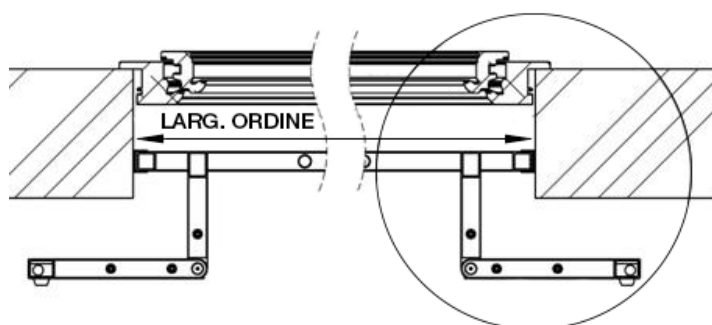
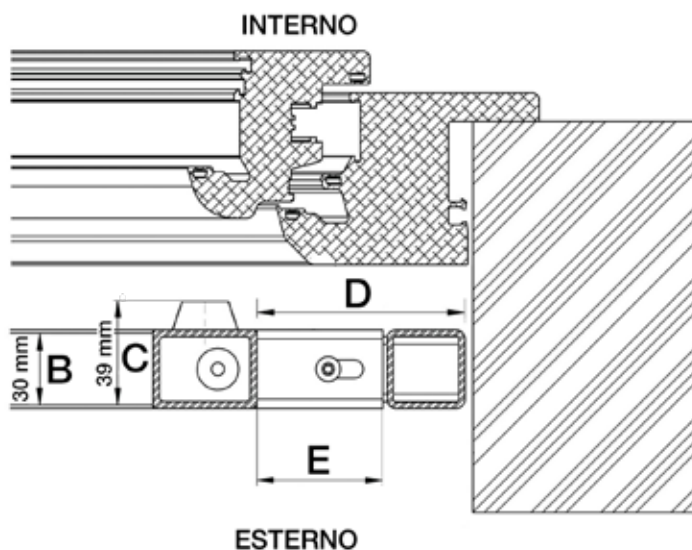
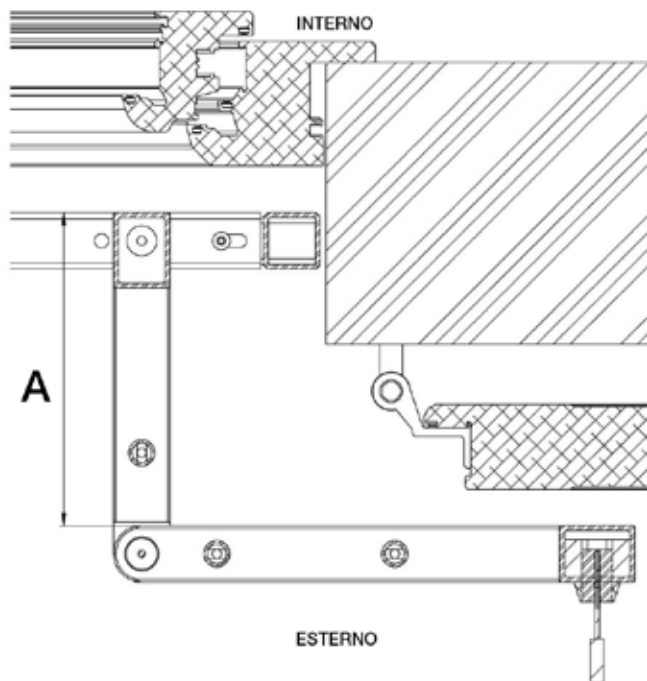
E' consigliabile lasciare almeno 1 mm di aria tra telaio e pavimento.

Sistema di sgancio anta

Sistema di aggancio snodo al telaio



SEZIONI



- A:** distanza snodo (da fornire);
- B:** spessore grata (30 mm);
- C:** spessore grata con mascherina (39 mm);
- D:** misura per valutare il passaggio anta ($E + 30 \text{ mm}$);
- E:** misura aria (da fornire da 10 a 60 mm - standard 40 mm).

**È possibile richiedere una serratura con chiavi a spillo (senza sporgenza) quando anche i 9 millimetri della mascherina del cilindro sono di ingombro.
Su richiesta mascherina cilindro in tinta.**

Tutte le richieste su questa grata vanno comunicate guardando il prodotto dal lato interno (lato cilindro).

Su richiesta è possibile fornire vari tipi di telai di premontaggio per la predisposizione con cappotto termico.





**GRATE DI
SICUREZZA**



FUSION

Architettura nella grata

FUSION rivoluziona il concetto di grata rendendola un complemento di arredo dal design raffinato, accattivante, elegante e futuristico.

Le grate GUARD e SLIM, nella versione FUSION, sfruttano il brevetto del nostro sistema produttivo ad incastro senza saldature, permettendoci così di unire due materiali di consistenza diversa utilizzando per esempio l'acciaio inox o di realizzare una grata di due colori.

Questa importante innovazione, dedicata a chi non vuole rinunciare alla sicurezza scegliendo un'integrazione moderna per la propria casa, sconvolge il mercato delle grate. Fino ad ora non erano mai state prese in considerazione delle fusioni di questo genere.

La sicurezza viene garantita dal fatto che i sistemi, la struttura e l'intero processo produttivo, sono i medesimi delle due linee attualmente prodotte, certificate in classe antieffrazione 3. Per specifiche sulle certificazioni consultare il paragrafo "ATTENZIONE".

CARATTERISTICHE PRINCIPALI

Sbarre:

- in ACCIAIO INOX solo tonde
- di un colore a scelta:
 - orizzontali: tonde, quadre, a rombo, ellittiche, ecc
 - verticali: tonde, quadre o a rombo
- inserite nella struttura senza saldature a vista
- con antisfilamento e antitaglio

Struttura:

- in ACCIAIO totalmente zincata



Per tutti i modelli con sbarre orizzontali è possibile richiedere qualsiasi sezione diversa dalle sbarre di serie descritte sopra, a condizione che non superino i 30 mm sul lato più corto.

ATTENZIONE!

Come per le grate con le sbarre verticali, anche quelle con sbarre orizzontali, sia nelle versioni standard che nelle versioni **FUSION**, devono avere un traverso almeno ogni 500 mm. Diversamente, anche se producibili, perdono il grado di sicurezza necessario alla classe antieffrazione dichiarata.

Si precisa quindi che per tutte le grate è sempre opportuno specificare prima se devono mantenere tutti i requisiti, dato che spesso anche il solo disegno richiesto può modificarli.

Il modello Fusion è realizzabile con struttura

GUARD

&

SLIM







**PERSIANE
BLINDATE**

hERO

L'evoluzione

hERO è una persiana blindata con funzione frangisole.

L'estetica moderna e al contempo essenziale la rende installabile sia su edifici di nuova generazione che di vecchio stile.

La componente che rende hERO innovativa è che, oltre alla funzione di antintrusione, è possibile variare in fase di richiesta il passo tra i traversi da 0 a 3 cm, potendo scegliere una diversa quantità di luce e di visibilità.



In base alle prove eseguite e a seguito dei risultati ottenuti in base a quanto indicato nelle norme UNI EN 1932:2002 ed UNI EN 13659:2004, le persiane blindate hERO rientrano nella:

Classe 6

di prestazione di resistenza al carico del vento

CARATTERISTICHE PRINCIPALI

Traversi:

- orizzontali inclinati o dritti
- passo variabile da 0 a 3 cm: i profili orizzontali sono tutti equidistanziati e quindi senza compensatori
- inseriti nella struttura senza saldature a vista
- antisfilamento di serie
- a scelta tra: ellittici da 30x15 mm, ovaline da 50x10 mm, rettangolari da 40x10 mm e aletta fiorentina 95x36 mm
- possibilità di richiedere fascione centrale (standard 1000 mm)

Struttura:

- in ACCIAIO totalmente zincata
- Verniciatura di serie con polveri in poliestere per esterno esclusivamente ad effetto ruvido anche con effetto legno (vedere pagina 57)
- Cerniere maggiorate di serie
- Possibilità di maniglia e mascherina cilindro in tinta.

Il modello hERO è realizzabile con struttura





ANTIEFFRAZIONE CLASSE - ANTIVE...

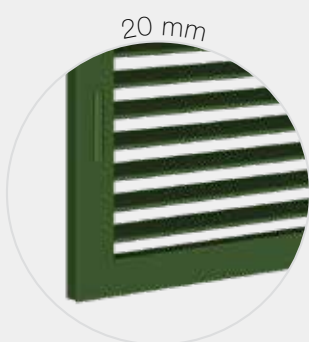
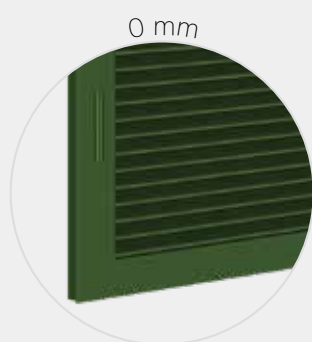
3

ANTIEFFRAZIONE CLASSE - ANTIVE...



La persiana blindata che modula sole e luce

**PASSO TRAVERSI
VARIABILE
DA 0 A 3 cm**



A lato: esempi con traversi ellittici da 30x15x1,5 mm.

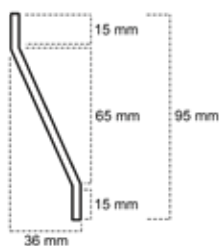
Il passo tra i traversi orizzontali è richiedibile da 0 (persiana normale) a 3 cm e potrete sceglierlo in fase di preventivazione. I traversi sono sempre equidistanti e quindi senza compensatori. Inserimento automatico del fermo anta secondaria e della serratura con maniglia. Possibilità di richiedere la maniglia ribassata.

Se il passo è oltre i 3 cm segue lo stesso processo produttivo e normativo delle grate modello Guard.

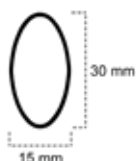
TRAVERSI INCLINATI o DRITTI

In fase di preventivazione è possibile scegliere traversi:

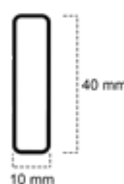
Aletta Fiorentina



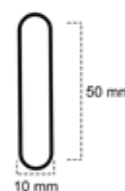
Ellittici



Rettangolari



Ovaline

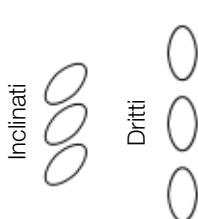


Inoltre, sempre a scelta traversi inclinati o dritti (se dritti aria minima 1 cm):

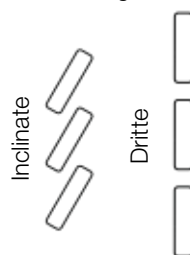
Aletta Fiorentina



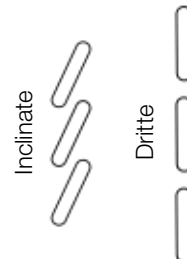
Ellittici



Rettangolari



Ovaline



ATTENZIONE!

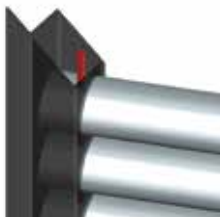
Le alette non possono essere ravvicinate oltre i limiti indicati a pagina 36 e non consentono l'oscuramento totale (cieche).



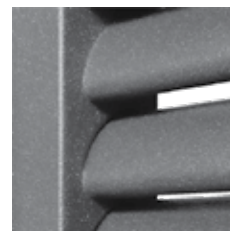
Possibilità di richiedere mascherina del cilindro e maniglia in tinta.



Possibilità di richiedere serratura rinforzata a doppio gancio BunkerLock.



Sistema di antisfilamento dei traversi dal telaio, per mezzo di un tondino in acciaio che li attraversa all'interno del tubolare.



Struttura in ACCIAIO totalmente zincata e verniciata a fuoco con polveri da esterno in poliestere. I traversi sono inseriti nella struttura senza antiestetiche e fastidiose saldature a vista.



Serrature a tre punti di chiusura, unificate di serie, con catenaccio basculante con gancio in acciaio rinforzato e maniglia, cilindro di sicurezza personalizzato a chiave europea, rinvio di chiusura superiore ed inferiore con corsa maggiorata a 26 mm, perni di inserimento nel telaio da 12 mm. Lato serratura solo interna o a richiesta anche esterna con chiave di cantiere e tessera per la duplicazione. Se esterna possibilità di inserimento di un defender. Possibilità di richiedere mascherina del cilindro e maniglia in tinta.

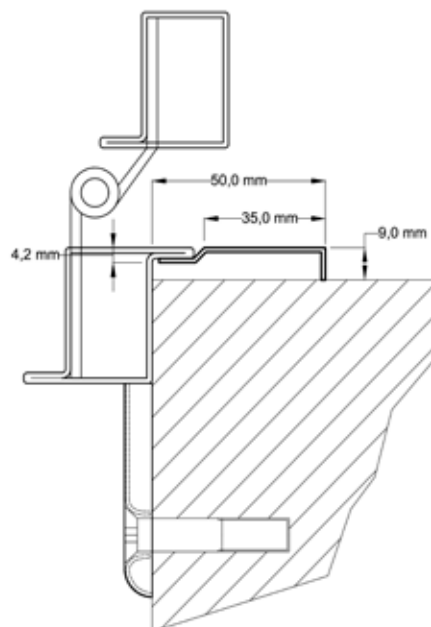
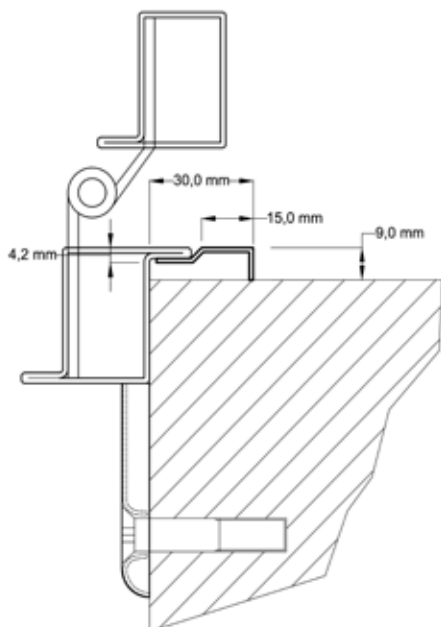


Il profilo di prolungamento del labbro di appoggio del telaio è di serie da 12 mm.

Su richiesta sono disponibili a magazzino le misure da 30 mm e 50 mm.

Misure differenti possono essere fornite su ordinazione.

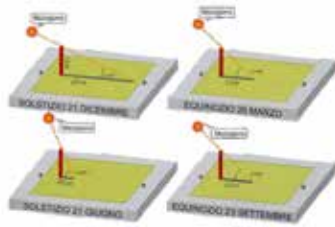
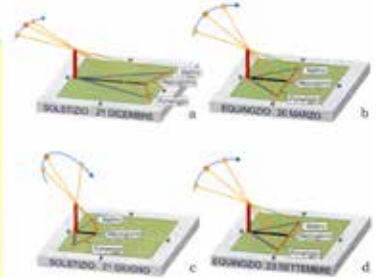
QUOTE PER PROFILI PROLUNGAMENTO LABBRO



Per variare la funzione frangisole nelle persiane blindate hERO è importante conoscere quale sia il passo migliore tra i traversi orizzontali.

Abbiamo creato un programma, che è possibile scaricare da sito www.gratedisicurezza.it, che permetterà di calcolare velocemente l'angolatura del sole e la sua incidenza visiva durante tutti i periodi dell'anno.

IMMAGINI A SCOPO DIMOSTRATIVO

CALCOLO DELL'ALTEZZA DEL SOLE DURANTE L'ANNO

Digitando su Google la parola "coordinate" seguita dal nome della città di interesse, compariranno i gradi, i primi e i secondi che vanno inseriti nello spazio azzurro, automaticamente si compileranno nella tabella tutte le informazioni sull'angolazione del sole. Intersecando mese e giorno relativi ai giorni di interesse sarà possibile identificare l'altezza massima in gradi.

Confrontando i dati risultanti si può valutare e scegliere nella tabella riassuntiva, il passo tra i traversi. Si consiglia di valutare la media dei mesi più caldi, dove l'esigenza di proteggersi dai raggi solari è più incisiva.

Il risultato che otterrete sarà l'angolazione massima e la percentuale di visione interna/esterna rispetto all'orizzonte in base al tipo di passo.

Per esempio, cercando la localizzazione di Catania e inserendo il risultato ottenuto 37° 30' 9,61" nell'area azzurra, si leggerà che nel mese di giugno il sole nel momento più alto si trova ad una angolazione massima di circa 75° quindi confrontando questa informazione si può comprendere che mettendo tra i traversi di una hERO, con ovalina da 50 x 10, un passo da 90 mm non si proteggerà mai l'ambiente dal sole. Diversamente, scegliendo un passo da 20 mm, il sole non entrerà all'interno dell'abitazione fino a che non calerà a circa 43° proteggendo quindi sicuramente nelle ore più calde e permettendo l'ingresso del sole solo quando scenderà sotto questa soglia, quando probabilmente è meno forte e prossimo al tramonto.

Va considerato anche che visivamente con un passo di 20 mm si ha una percentuale di vista esterna o interna di circa il 30% in più rispetto ad una persiana standard che non permette nessuna visuale all'orizzonte.

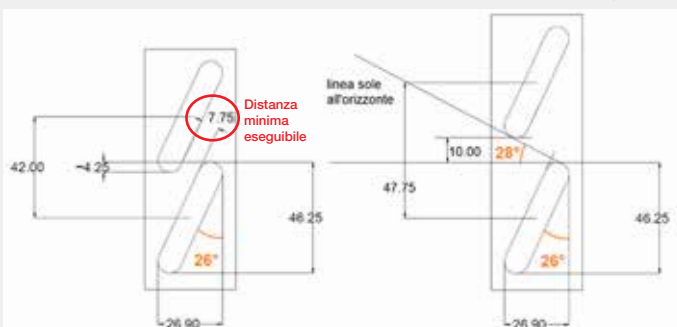
	LATITUDINE	VALORE DECIMALE	COLATITUDINE
GRADI	37	37,53	52,47
PRIMI	30		
SECONDI	9,61		

TABELLA RIASSUNTIVA IN BASE AL PASSO TRA I TRAVERSI, PER OVALINE DA 50x10

passo mm.	gradi altezza sole all'orizzonte	percentuale di visione interno/esterno rispetto all'orizzonte
-4,25	-16	0,00
0	0	0,00
5	11	9,76
10	28	17,78
20	43	30,19
30	54	39,34
40	60	46,38
50	65	51,95
60	68	56,47
70	70	60,22
80	72	63,37
90	75	66,06
100	78	68,38

OVALINA
DA 50 mm
PASSO STANDARD
(-4,25 mm)

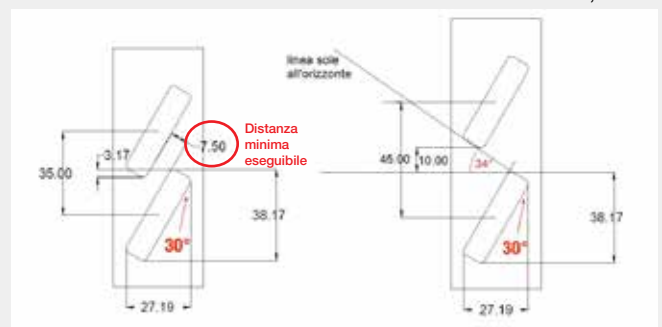
OVALINA
DA 50 mm
PASSO 1 (10 mm)
Passaggio sole sotto i 28 gradi
all'orizzonte visione interna/
esterna all'orizzonte 17,8%



Il passo viene sempre ottimizzato di qualche decimo in quanto sempre equidistanziato.

RETTANGOLO
DA 40 mm
PASSO STANDARD
(-3/-4 mm)

RETTANGOLO
DA 40 mm
PASSO 1 (10 mm)
Passaggio sole sotto i 34 gradi
all'orizzonte visione interna/
esterna all'orizzonte 20,75%



Il passo viene sempre ottimizzato di qualche decimo in quanto sempre equidistanziato.



**ANTONI
BLINDATI**

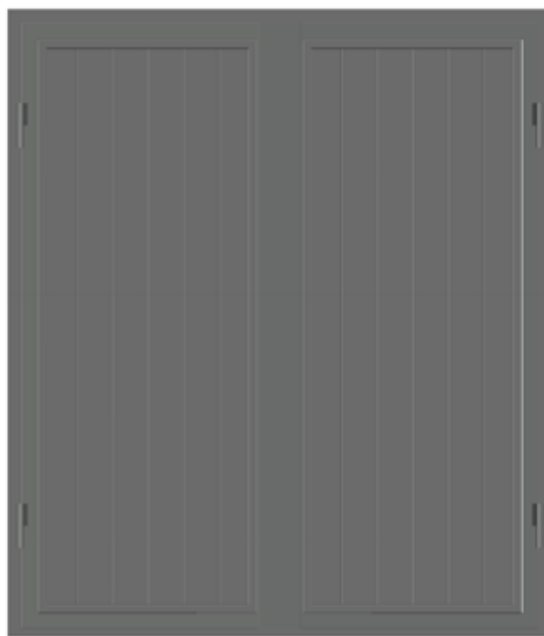
IDOGE

Lo scudo moderno

Doge è un antone blindato che offre protezione dagli agenti atmosferici e dalle intrusioni esterne.

Realizzato con doghe orizzontali o verticali da 80 mm, dal design curato nei minimi particolari, abbellirà le facciate di qualsiasi contesto abitativo.

I sistemi, la struttura e il processo produttivo sono identici alle grate certificate in classe antieffrazione 3.



CARATTERISTICHE PRINCIPALI

- Antoni con doghe orizzontali o verticali da 80 mm
- Serratura basculante con gancio rinforzato in acciaio e maniglia
- Rinforzi da 30/10 sui 3 punti di chiusura
- Verniciatura di serie con polveri in poliestere per esterno esclusivamente ad effetto ruvido anche con effetto legno (vedere pagina 57)
- Nessuna saldatura a vista
- Cerniere maggiorate di serie
- Possibilità di maniglia e mascherina cilindro in tinta.

Il modello Doge è realizzabile con struttura

GUARD



CLASSE - ANTIEFFRAZIONE

3

CLASSE - ANTIEFFRAZIONE





Combinata vincente

Duplex unisce la nostra grata di sicurezza GUARD e la persiana blindata hERO in un'unica struttura, minimizzando l'ingombro del telaio grazie alla presenza delle cerniere in linea.

Entrambi i prodotti mantengono le proprie caratteristiche tecniche e di sicurezza.

Duplex, nonostante la sua maestosità, è un prodotto di classe che rappresenta una soluzione pratica ed elegante adatta a qualsiasi tipo di edificio e di posa.



In base alle prove eseguite e a seguito dei risultati ottenuti in base a quanto indicato nelle norme UNI EN 1932:2002 ed UNI EN 13659:2004, le persiane blindate hERO rientrano nella:

Classe 6

di prestazione di resistenza al carico del vento

CARATTERISTICHE PRINCIPALI

- Grata di sicurezza GUARD e persiana blindata hERO unite su un unico telaio
- Possibilità di realizzazione ad 1 o 2 ante;
- Cerniere in linea che consentono l'apertura di entrambi i prodotti sullo stesso perno, con cerniera di rinforzo di chiusura superiore
- Unica serratura di chiusura sulla grata che chiude anche la persiana
- Vasta gamma di colorazioni
- Verniciatura a fuoco, di serie, con polveri da esterno in poliestere ad effetto ruvido
- Nessuna saldatura a vista



**PRODOTTO INSTALLABILE SOLO CON ACCESSO DALL'ESTERNO.
INSTALLAZIONE CONSIGLIATA IN DUE O PIU' PERSONE.**

Il modello Duplex è realizzabile con struttura





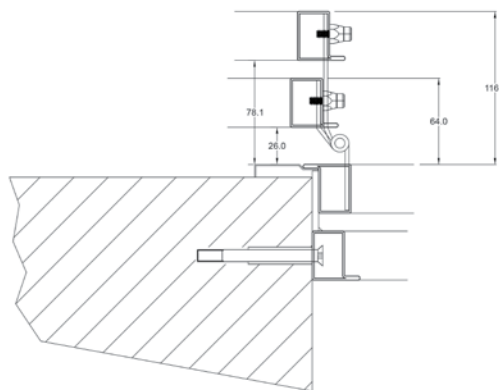
CLASSE - ANTIEFFRAZIONE

3

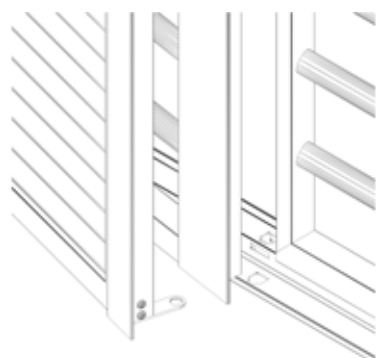
CLASSE - ANTIEFFRAZIONE



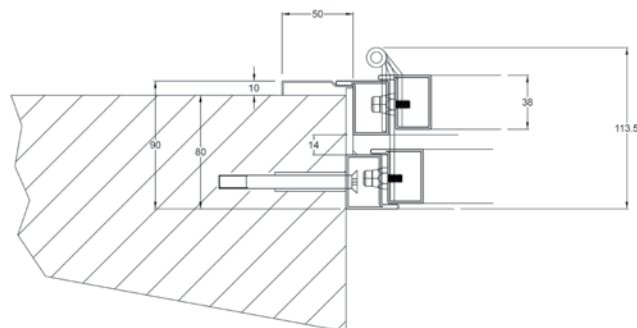
Cerniere di serie maggiorate.



Apertura grata e persiana su un'unica cerniera.
Antistrappo presente sia sulla grata che sulla persiana.



Sistema di chiusura con un'unica serratura.



Dettaglio con persiana e grata chiuse.

SI PROGETTANO SOLUZIONI DI ACCOPPIAMENTO CON PERSIANE DI ALTRO MATERIALE SU RICHIESTA



Foto esplicativa di telaio predisposto per l'inserimento della persiana, rappresentata in colore differente a scopo illustrativo.



Foto esplicativa con persiana in tinta.

Per la DUPLEX tutte le caratteristiche tecniche sono le medesime dei due prodotti che la compongono (GUARD + HERO).

Profilo di prolungamento del labbro di appoggio del telaio OBBLIGATORIO, a scelta da 30 mm o da 50 mm.
Misure differenti possono essere fornite su ordinazione.



GRATE DI SICUREZZA PERSIANA BLINDATA !!! SCORRI & ANTONI BLINDATI

La soluzione in più

Scorri è la versione scorrevole di una grata o di una persiana, per tutte le situazioni in cui non si desidera l'apertura a cerniera. Disponibile sia con sistema **GUARD** che **SLIM** anche nelle versioni **HERO** e **Doge**.

Soluzioni con fissaggi a soffitto, a parete, in luce o nelle predisposizioni all'interno del muro.

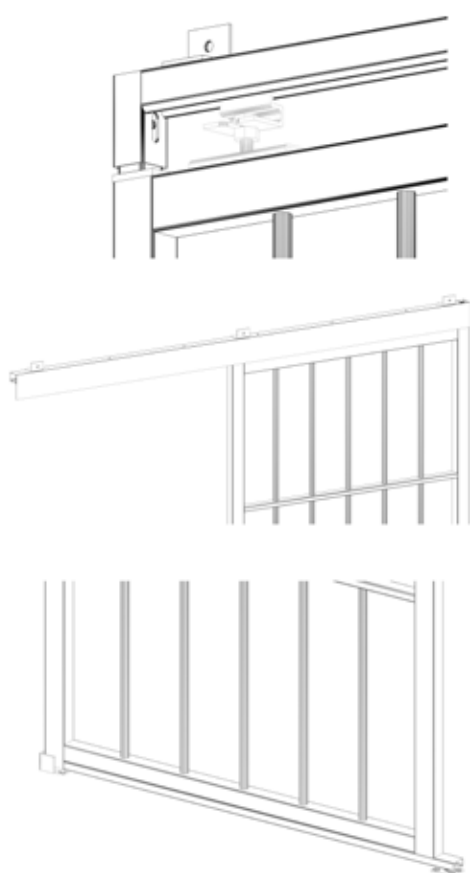
Per la loro conformazione non è possibile equipararle alle grate a battente e quindi non rientrano nei prodotti certificati antieffrazione. Le versioni a persiana blindata **HERO** e scuro blindato **Doge**, conservano la classe 6 di resistenza al vento.

Nelle immagini alcuni particolari delle due versioni con sistema **GUARD**, che scorre tramite ruote inferiori e cuscinetti di tenuta superiori e con sistema **SLIM**, appesa su carrelli con guida regolabile in altezza e fungo di tenuta inferiore.

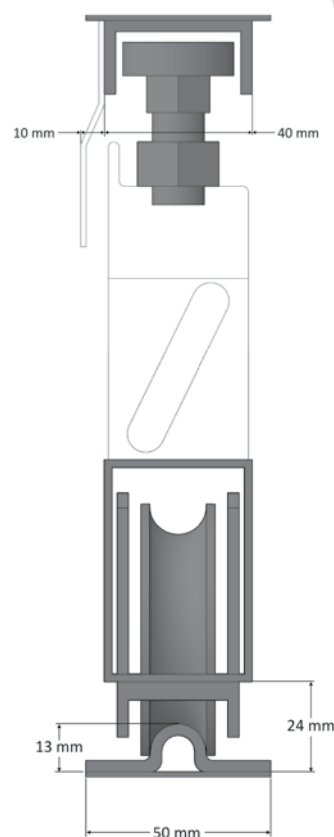
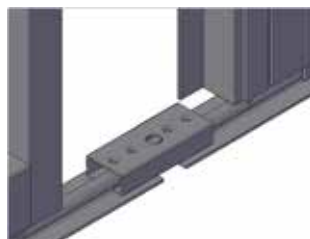
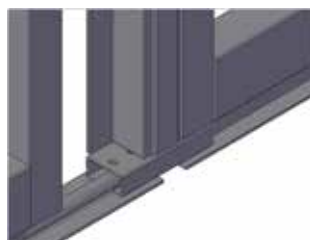
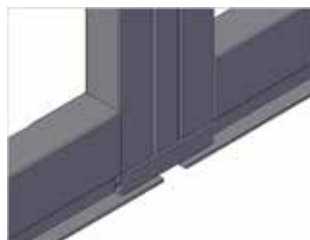
Date le molteplici possibilità di fissaggio e di modelli si consiglia di chiedere informazioni di volta in volta a seconda dell'esigenza specifica.

Il modello **SCORRI** non è certificato in nessuna classe antieffrazione.

SLIM



GUARD





PORTE CON LAMIERA GRATE CON VETRO & RECINZIONI **ALTRI PRODOTTI**

Protezione evoluta

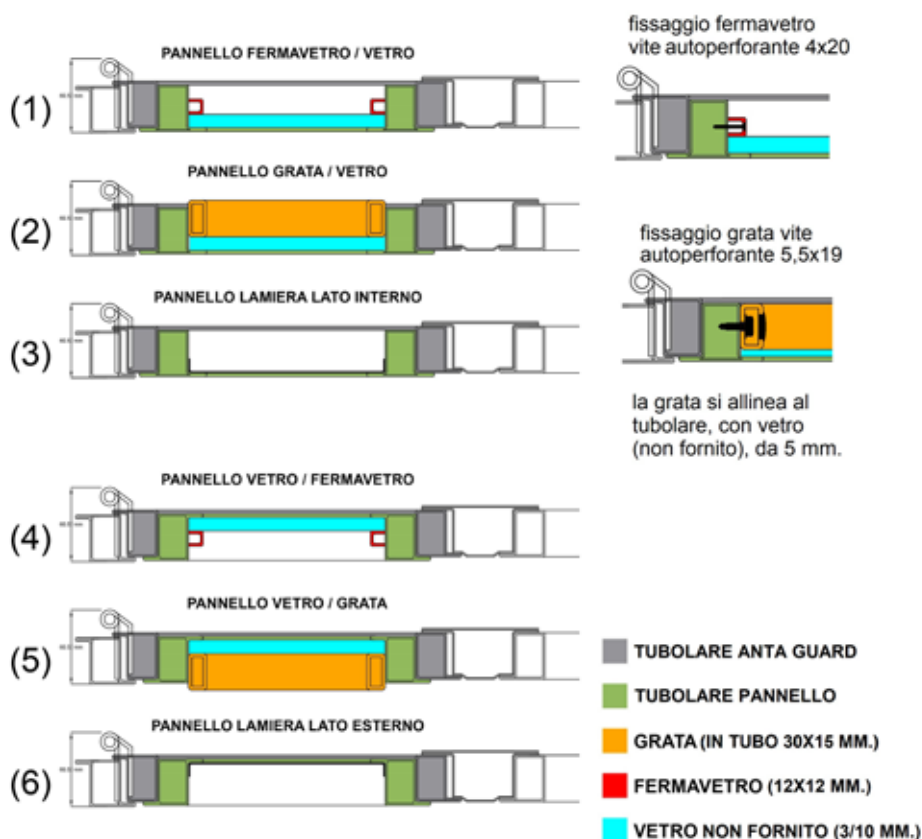
STRUTTURA GUARD CON LAMIERA O FERMAVETRO (immagini 1, 3, 4 e 6)

La struttura delle grate GUARD si presta alla realizzazione di soluzioni versatili per molteplici esigenze applicative. Su questa base è infatti possibile realizzare porte in lamiera, sia singola che doppia, ideali per la chiusura di ambienti di servizio come cantine, locali tecnici, armadi esterni, vani impianti, depositi o ripostigli condominiali. Realizzabili inoltre strutture per inserimento del vetro (non fornito).

GRATE GUARD CON FERMAVETRO (immagini 2 e 5)

La stessa struttura consente inoltre la realizzazione di grate di sicurezza con inserimento di vetro (non fornito), ampliando le possibilità di utilizzo del prodotto. Questa soluzione unisce protezione e funzionalità ed è particolarmente indicata, ad esempio, per la chiusura di portoni condominiali, ingressi comuni o varchi che richiedono sicurezza senza rinunciare alla luminosità.

ESEMPIO SOLUZIONE 2: PANNELLO GRATA / VETRO



SEPARATORI PER BALCONI

I separatori per balconi rappresentano una nuova soluzione che arricchisce la gamma dei nostri prodotti. Sono realizzabili con diversi tipi di lamiere (liscie, preforate, ecc.) o vetri di vario tipo (non forniti). Sviluppati con gli stessi standard costruttivi delle nostre grate di sicurezza, garantiscono solidità, cura dei dettagli e durata nel tempo. Anche in questo caso la verniciatura a fuoco con polveri in poliestere da esterno garantisce elevata resistenza agli agenti atmosferici.

Il risultato è un elemento funzionale che contribuisce a migliorare privacy, ordine e valore estetico degli spazi esterni e dell'edificio.



ALTRI PRODOTTI

RECINZIONI

Realizziamo recinzioni dal design moderno, progettate per coniugare sicurezza, privacy ed estetica architettonica. Sono disponibili con doghe verticali, doghe orizzontali oppure con alette frangivista, per adattarsi a diversi contesti abitativi e stilistici.

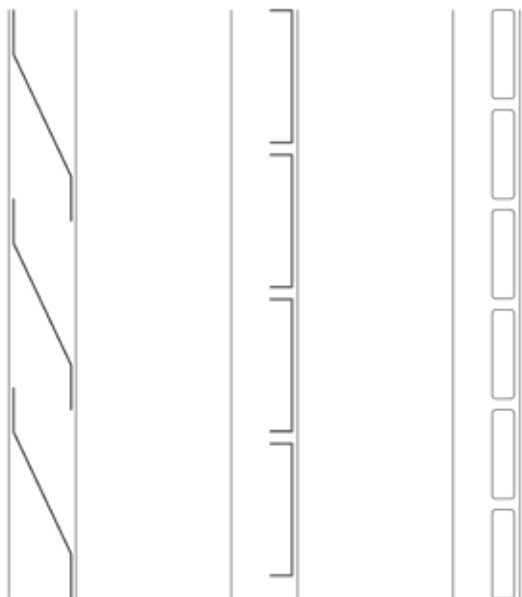
Le recinzioni sono prodotte con gli stessi processi costruttivi e disegni delle nostre grate di sicurezza, garanzia di solidità e qualità nel tempo. La lavorazione è caratterizzata da assenza di saldature a vista, per un risultato pulito ed elegante.

La verniciatura a fuoco con polveri in poliestere da esterno assicura resistenza agli agenti atmosferici e una lunga durata nel tempo. Il risultato è una recinzione che valorizza gli spazi esterni, offrendo al tempo stesso protezione, privacy e un'estetica contemporanea.

1

2

3



1. ALETTE FRANGIVISTA

2. PROFILI A "C"

3. TUBOLARI

Sono inoltre realizzabili:

- pannelli in lamiera con disegni incisi personalizzati;
- classiche con sbarre tonde, quadre, ecc.
- su disegno al campione fornendoci foto e informazioni necessarie per realizzarlo.

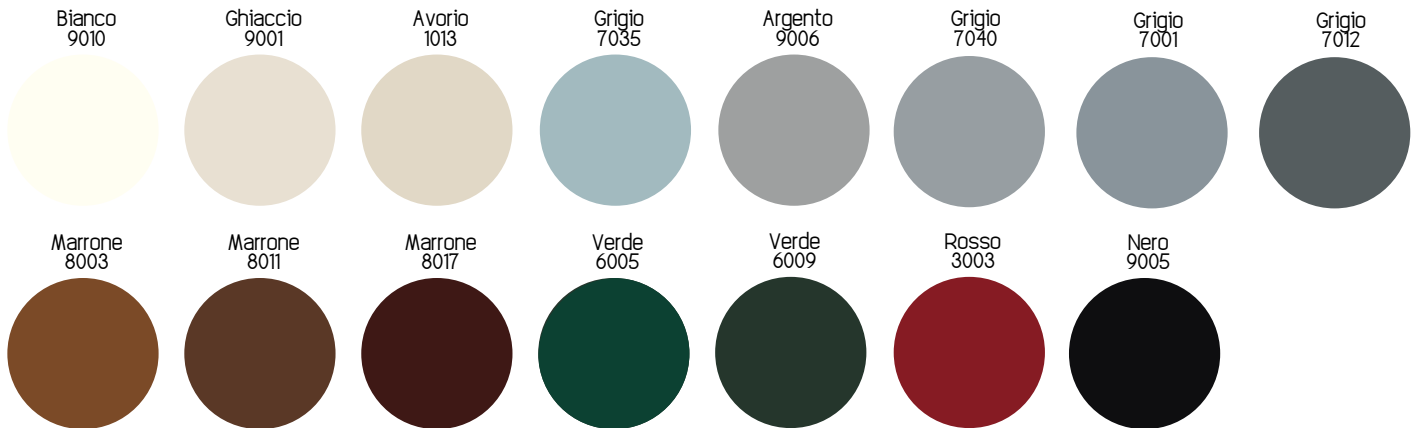




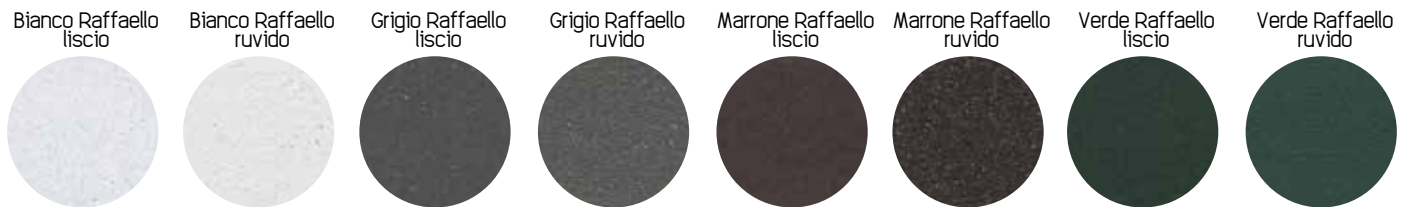
COLORI

Verniciatura a forno con polveri in poliestere da esterno. Su richiesta aggiunta di un fondo per aumentare la protezione in caso di applicazione di componenti applicativi privi di zincatura (riccioli, ecc.). Vasta gamma di colorazioni e finiture: 41 colori di serie tra i quali **21 tinte ruvide, martellate e Raffaello ruvide**. Su richiesta è possibile fornire altre colorazioni al campione, RAL, lucidi e bucciati.

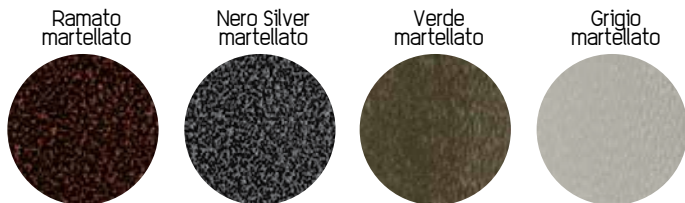
TINTE OPACHE



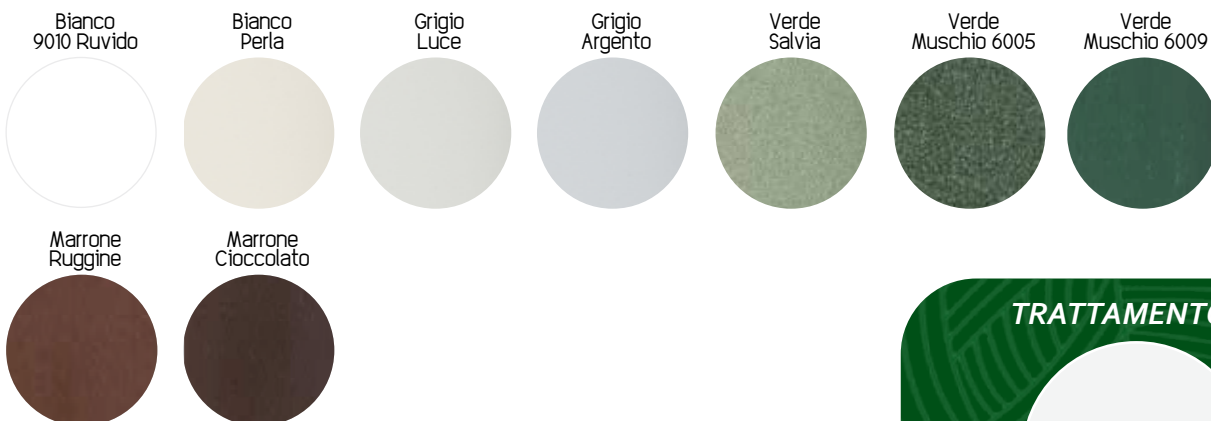
TINTE RAFFAELLO



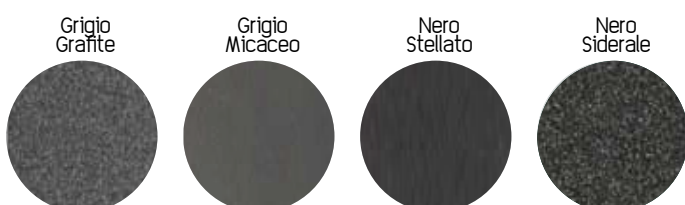
TINTE MARTELLATE



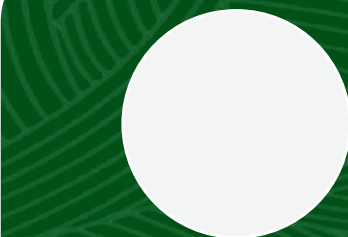
TINTE RUVIDE



TINTE MICACEE



TRATTAMENTO C5



Serve per proteggere i metalli dagli ambienti più aggressivi, combinando protezione catodica ed effetto barriera. Forte protezione contro corrosione e ruggine.

Immagini al solo scopo illustrativo, i colori potrebbero differire dalla cartella colori RAL.

TINTE LEGNO



Verniciatura a forno con polveri in poliestere per esterni.

L'effetto legno, realizzato manualmente con applicazione polvere su polvere, può differire da quello del legno naturale, in quanto non si tratta di una finitura sublimata ma di una lavorazione eseguita a mano.

8017 su 8001

8014 su 8001

8011 su 8001

6009 su 8001

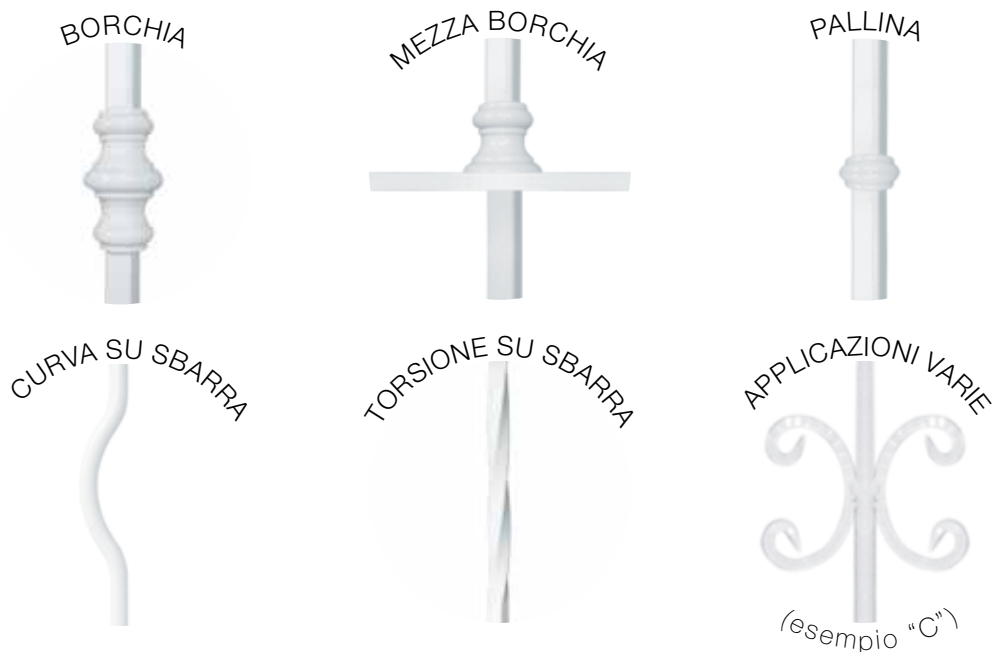


Immagini al solo scopo illustrativo; i colori potrebbero differire dalla cartella colori FAL.

DECORI / PIEGHE / TORSIONI

Tutti i nostri modelli possono essere uniti tra di loro per creare disegni personalizzati. Il nostro gestionale consente di inserire nella stessa grata traversi con lavorazioni differenti. E' possibile creare qualsiasi disegno fornendoci foto e informazioni necessarie a realizzarlo uguale al campione esistente. All'interno della produzione abbiamo una sezione dedicata alle modifiche fabbrili per poter accontentare anche i clienti con i desideri più estrosi, mantenendo sempre la struttura di base e le caratteristiche di sicurezza dei nostri profili.

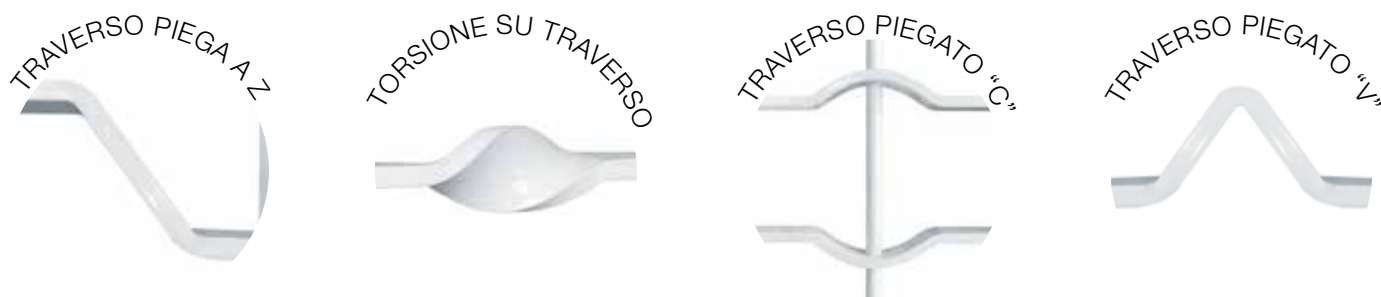
REALIZZABILI SU GUARD E SU SLIM



BORCHIE MEZZE BORCHIE PALLINE

Totalmente realizzate in pressofusione di alluminio e possono essere utilizzate per decorare sbarre tonde, a rombo e quadrate. Sono posizionabili a qualsiasi altezza e nella quantità desiderata dal cliente, così da creare un disegno totalmente personalizzato.

REALIZZABILI SOLO SU GUARD



SOLUZIONI "EXTRA"

Attenzione, il nostro processo produttivo è totalmente gestito da un programma che sviluppa tutti i passaggi di produzione e permette di procedere con tempi normalmente contenuti. Tutto ciò che comporta un intervento che necessita dell'operosità umana o un approvvigionamento di materiale esterno ecc. genera una modifica che fa uscire la commessa dall'automatismo del gestionale rallentandone i tempi di consegna. Per completezza di informazione specifichiamo di seguito tutte le soluzioni che cambiano di certo i tempi di produzione delle commesse:

- Grate modello FI (FIPR) - RO (ROPR) - MARO (MATT) - LOSANGHE SOVRAPPOSTE GUARD - DOGE - BOMBATE - DU- PLEX (combinata) - SCORREVOLI
- Con sopraluce o sottoluce, centinature, angoli variabili, passagatto, zoppe e accoppiamento con tubolari
- Con lavorazioni a richiesta con preforate, schiacciate, paletti forgiati
- Qualsiasi applicazione di riccioli, cerchietti PERSONALIZZATI ecc.
- GUARD con foro chiave su finestre sopra i 50 cm e su porte sopra i 100 cm
- GUARD foro cilindro solo se esterno
- Inserimento di CERNIERE PROLUNGATE con misura PERSONALIZZATA
- Sistemi di fissaggio diversi da quelli presenti sul catalogo
- Telai spostamento persiana e carpenteria in genere
- Lavorazioni di Antisfilamento e Antitaglio su Guard e Slim su campioni espositivi
- Grate Campioncini / espositori ante diverse

PREVENTIVATORE ON-LINE



GUARD PREVENTIVATORE Accedi alla tua area di lavoro

Un accesso più chiaro, una navigazione più veloce e tutti gli strumenti principali sempre a portata di mano.

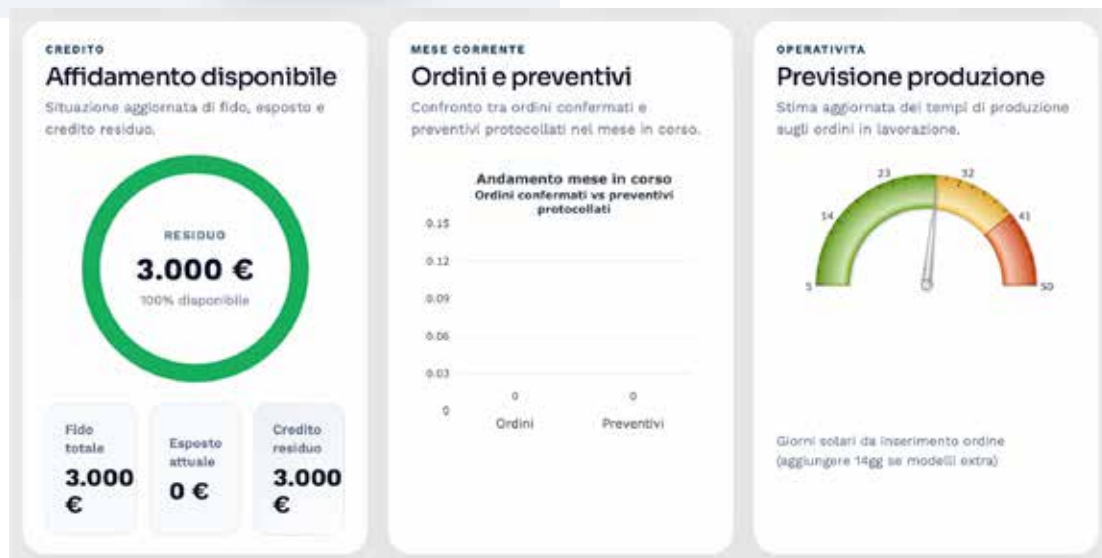
GUARD
Inserisci i tuoi dati

Email

Password

Accedi

Recupera password



**Sei un nostro rivenditore?
Accedi al preventivatore on-line:**

www.gratedisicurezza.it

**> area rivenditori
> preventivatore**

Questo strumento, totalmente gratuito, ti permetterà di realizzare preventivi personalizzati in completa autonomia. Il preventivatore può essere utilizzato in due modalità:

- modalità standard, dedicata alla gestione dei preventivi verso il cliente finale, con visualizzazione del prezzo di listino al pubblico;
- modalità rivenditore, studiata per una consultazione più rapida e immediata, che mostra direttamente sia il prezzo di listino sia il costo riservato al rivenditore in base alla propria scontistica.

Potrai inoltre:

- inserire il tuo logo e i dati anagrafici;
- gestire separatamente i tuoi venditori;
- personalizzare il disegno delle grate con decori e accessori;
- inserire informazioni aggiuntive adattabili alle esigenze del cliente;
- fare firmare immediatamente il preventivo ed inviarlo via e-mail;
- condividere foto e file con il nostro team, in caso di preventivo protocollato, per ricevere supporto e consigli in tempo reale;
- archiviare preventivi e ordini;
- monitorare lo stato degli ordini direttamente dal sito tramite la pagina dedicata "Stato Ordini".

Vuoi saperne di più?
Contattaci per richiedere una demo:
info@gallogroupsrl.it

AVANZAMENTO PRODUZIONE

In questa pagina potrai controllare lo stato dei tuoi ordini. E' sufficiente inserire il numero di protocollo nel campo sottostante e potrai sapere in tempo reale lo stato di avanzamento produzione del tuo ordini. Per prodotti, come la grata di sicurezza, e' possibile visualizzare anche le fasi di lavorazione nel dettaglio.

Visualizza in tempo reale lo stato dei tuoi ordini:

www.gratedisicurezza.it

> stato ordini

Questa applicazione è stata studiata per permettere ai rivenditori, ma anche ai clienti, di visionare in tempo reale lo stato di avanzamento delle lavorazioni degli ordini attraverso il sito.

E' necessario inserire il numero di protocollo dell'ordine per visionare in dettaglio i passaggi che ne precedono l'evasione.

Per quanto riguarda la produzione delle grate di sicurezza si potrà visionare l'avanzamento di tutti i 18 processi di produzione.

Descrizione	Stato lavorazione	Data
taglio e scantonatura piatti	Completata	01/03/2017
foratura piatti	Completata	01/03/2017
radricatura piatti	Completata	01/03/2017
piegare forconi curve ecc piatti	Completata	01/03/2017

SIMULATORE GRAFICO

> simulatore

Dashboard

Home Preventivo

Sezione Grate Web

Preventivi protocolli 06

Ordini confermati 06

Gestisci Agenti/Utenti

PDF Scheda per clienti bianco

Cerca disegno

Modulo ante: L (cm) 10 H (cm) 200

Numero ante: 2 Chiusura su ante: S M

Moduli: 8 Pannello (cm): 9,37

SPAZI ANTE

Anta 1: 6 Anta 2: 6 Anta 3: 6 Anta 4: 6

Moduli calcolati: 8

Valori extra (non necessari al momento)

SCELTA TRAVERSI E SPAZI

Equilibrata Misure (cm): 2017

Piatto 1 Curva Alto

Equilibrata Misure (cm): 2017

Piatto 2 Curva Basso

Equilibrata Misure (cm): 2017

Piatto 3 Piatto Tipo 2 interno

Equilibrata Misure (cm): 2017

Piatto 4 Piatto Tipo 3 esterno

Equilibrata Misure (cm): 2017

Piatto 5 Curva Alto

Equilibrata Misure (cm): 2017

Piatto 6 Curva Basso

Equilibrata Misure (cm): 2017

Piatto 7 Nessuno

Equilibrata Misure (cm): 0

Piatto 8 Nessuno

Equilibrata Misure (cm): 0

VISTA ESTERNA

Elementi segnalati

Strumenti

Cursore di precisione per dimensionazione

Particolare attenzione va data al simulatore che è in grado di visualizzare e personalizzare le grate inserendo misure e parametri estetici.

A breve sarà possibile creare il preventivo del prodotto anche direttamente dal disegno.

Doppia sicurezza!

Grate di sicurezza con predisposizione di allarme integrato

Abbiamo studiato per il telaio delle nostre grate di sicurezza Guard e Slim una predisposizione per l'installazione di un sensore antintrusione wireless bidirezionale AJAX, acquistabile presso tutti i loro rivenditori autorizzati.

Sarà possibile inserire un sensore in grado di rilevare le vibrazioni dovute a forzature, forature o sfondamento, inviando un segnale alla centrale antintrusione e facendo così scattare l'allarme.

Un sistema discreto e integrato che offre un livello di protezione aggiuntivo e contribuisce a rendere la casa ancora più sicura.

Predisposizione a richiesta.

Sensore wireless bidirezionale

Adattato per l'integrazione su grate in acciaio

Collegabile ad impianti antintrusione esistenti

Nessuna opera muraria

Certificazione EN



Possibilità di predisposizione sui nostri prodotti

GUARD **SLIM** **h**HERO **II**DOGE

CONDIZIONI GENERALI DI VENDITA

Se non diversamente stabilito nelle conferme d'ordine o in accordi singoli specificatamente pattuiti, la società Gallo Group S.r.l. applicherà a tutte le sue forniture le seguenti condizioni generali di vendita che avranno prevalenza su quelle di acquisto eventualmente applicate dal cliente. Il rapporto commerciale, con l'approvazione tacita in ragione dell'esecuzione alla fornitura ovvero con l'accettazione per sottoscrizione delle presenti condizioni generali che costituiscono parte integrante di ogni ordine, si intenderà per tutta la sua durata disciplinato da quanto di seguito stabilito, senza necessità di ulteriori accettazioni espresse o tacite.

1. Prezzi. I prezzi della merce sono quelli del listino in vigore al momento dell'ordine. Le offerte sono valide con i prezzi indicati, per il periodo menzionato e si intendono IVA esclusa, franco nostro stabilimento.
2. Ordini e misure. Gli ordini e la conferma degli stessi dovrà avvenire per iscritto, con invio di copia firmata via e-mail oppure direttamente presso la nostra sede o tramite codice OTP. Non si accettano ordini telefonici. I prodotti verranno realizzati nella misura richiesta senza la possibilità di specificare misure diverse dalla misura FINITA. Provvedere autonomamente, in base alle esigenze, a diminuire le misure del necessario per permettere al prodotto di funzionare correttamente in caso di falso squadra o fissaggi su materiali diversi. Rimane inteso che il cliente è l'unico responsabile della correttezza delle misure fornite e si assume ogni onere derivante da eventuali errori di misurazione. Si consideri una tolleranza di produzione massima in positivo o in negativo di 1 (uno) mm. Nelle grate di sicurezza e persiane blindate, è possibile, che tra le protezioni fisse e quelle apribili, o a seconda della misura delle larghezze, si riscontrino delle sembianze differenti o delle asimmetrie nelle lavorazioni. Il cliente si dichiara a conoscenza delle modalità di costruzione dei prodotti e dei sensi di apertura.
3. Cataloghi e specifiche tecniche. Le informazioni contenute nei cataloghi o stampati pubblicitari, quali caratteristiche tecniche dei prodotti o dei componenti, dimensioni, schemi di montaggio, colori, ecc., hanno valore meramente indicativo, in ragione delle specifiche tecniche e della evoluzione tecnologica dei prodotti aziendali. I dati reali ed effettivi potranno essere forniti di volta in volta e dietro esplicita richiesta. Al fine di migliorare la qualità del prodotto, la società Gallo Group S.r.l. si riserva il diritto di modificare lo stesso senza alcun preavviso, anche dopo l'accettazione dell'ordine. L'azienda si riserva di apportare modifiche parziali o totali ai prodotti senza preavviso, declinando ogni responsabilità su eventuali dati inesatti. Se si necessiterà della dichiarazione di conformità in merito ai certificati antieffrazione, la stessa andrà chiesta all'ufficio tecnico.
4. Modifiche e annullamento degli ordini. La società Gallo Group S.r.l. si riserva la facoltà di accettare modifiche o annullamenti di ordine in funzione dello stato di avanzamento della commessa. In ogni caso non saranno accettate modifiche o annullamenti dell'ordine non comunicati per iscritto. L'annullamento dell'ordine per prodotti di nostra produzione è consentito, senza oneri per il cliente, esclusivamente se comunicato per iscritto entro e non oltre le ore 18:00 del giorno di emissione dell'ordine. Oltre tale termine, l'ordine si intende confermato e la produzione avviata. Eventuali richieste di annullamento successive a tale termine comporteranno l'addebito al cliente dei costi di produzione già sostenuti, quantificati da Gallo Group S.r.l. Gli ordini di prodotti le cui misure richieste eccedano i parametri consigliati dall'azienda saranno evasi solo ed esclusivamente in presenza di una lettera controfirmata dal Cliente con la quale si esonera totalmente la società Gallo Group S.r.l. da ogni qualsivoglia forma di responsabilità nel tempo per anomalie, malfunzionamenti e guasti al prodotto.
5. Modalità di consegna. La società Gallo Group S.r.l. provvederà su richiesta a recapitare ai clienti i propri prodotti ordinati, mediante vettore di sua fiducia, oppure direttamente se il luogo di consegna rientra nelle aree servite dal servizio di consegna aziendale; diversamente sarà possibile ritirare i prodotti presso la sede. E' responsabilità del cliente organizzare e gestire le operazioni di scarico della merce, che dovranno essere effettuate in modo conforme alle normative di sicurezza e con adeguato personale. I tempi di consegna vengono di norma sempre rispettati, ma si intendono indicativi e non impegnativi.
6. Accettazioni e restituzioni. L'acquirente è tenuto a verificare la merce al momento della consegna poiché tutti i prodotti si presumono accettati in tale occasione. Eventuali vizi apparenti, intendendosi per tali quelli riconoscibili con l'ordinaria diligenza, dovranno essere denunciati per iscritto, a pena di decadenza, entro e non oltre 8 (otto) giorni dal ricevimento dei prodotti. I vizi occulti dovranno essere denunciati per iscritto, a pena di decadenza, entro e non oltre 8 (otto) giorni dalla loro effettiva scoperta. La denuncia dovrà essere specifica e motivata. Tutti i nostri prodotti sono costruiti su misura a seguito del vostro ordine. Non è ammesso il c.d. recesso "ad nutum". Per effetto della tempestiva denuncia del vizio o della difformità la società Gallo Group S.r.l., provvederà, di concreto con il cliente, a sostituire i prodotti difettosi. La merce contestata dovrà essere consegnata alla società Gallo Group S.r.l. entro e non oltre il termine di giorni 7 dal ricevimento della denuncia per le necessarie verifiche. Il materiale che si ritiene difettoso dovrà essere spedito, previo avviso alla società Gallo Group S.r.l., in porto franco, e quello sostituito rimarrà di proprietà della società Gallo Group S.r.l. Il cliente si impegna a mantenere lo stesso livello qualitativo degli imballi, assicurato al momento della consegna della merce. La società Gallo Group S.r.l. ha la facoltà di testare i prodotti al momento della loro restituzione e di addebitarne al cliente ogni costo sostenuto in caso di denuncia infondata.
7. Condizioni di pagamento. Il pagamento deve essere effettuato nei termini e con le modalità esposte in fattura. Le rimesse dirette devono essere effettuate a mezzo bonifico bancario, assegno circolare, o contanti nei limiti consentiti dalla legge al momento del pagamento. La merce resta di proprietà esclusiva della ditta venditrice fino al suo pagamento integrale e definitivo. Il pagamento non potrà essere sospeso o ritardato per qualsiasi motivo. Per ritardato pagamento o insoluto, oltre alle spese bancarie, saranno addebitate le spese di gestione insoluto pari a € 10,00 ed interessi di mora ai sensi del D.Lgs. 9 ottobre 2002, n. 231, a decorrere dal giorno successivo alla scadenza del termine per il pagamento, senza necessità di costituzione in mora. Nel caso di ritardato o mancato pagamento, la ditta venditrice si riserva di annullare o sospendere le successive consegne previste (art. 1460 C.C.) e di pretendere il saldo immediato di tutti i crediti.
8. Garanzia. Salvo diversa pattuizione, i prodotti della società Gallo Group S.r.l. sono coperti da garanzia nei termini di legge a partire dalla data della consegna. La garanzia si intende per sostituzione e/o riparazione gratuita dei pezzi che presentassero difetti di fabbricazione. Non rientrano nella garanzia: deterioramenti da agenti atmosferici o danneggiati da terzi. La garanzia è esclusa per: danni subiti durante il trasporto, cattiva conservazione, manomissione, inconvenienti da errato montaggio, imperizia d'uso, superamento dei limiti di prestazione nonché per tutte le altre cause che non fossero da imputare a diretta colpa della società Gallo Group S.r.l. ed ancora allorché le conseguenze derivassero da informazioni errate o incomplete fornite in fase di ordine. La garanzia cessa automaticamente quando, senza il consenso del fornitore, siano effettuate riparazioni o cambiamenti di qualsiasi natura. Viene estesa ad anni 10 la garanzia contro la corrosione passante, se utilizzato in condizioni normali, quindi ad esclusione di ambienti salini o acidi. Sono escluse tracce o macchie di ruggine o similari e variazioni di colore dovute al tempo. I termini di garanzia hanno carattere assolutamente perentorio e decorrono anche se il materiale non fosse usato. Il materiale da sostituire in garanzia, dovrà essere spedito, previo avviso alla società Gallo Group S.r.l., in porto franco, e quello sostituito rimarrà di proprietà della società Gallo Group S.r.l. Le condizioni di garanzia sopra indicate si intendono valide ed efficaci esclusivamente qualora vengano rispettate le istruzioni di uso, conservazione e manutenzione riportate nel foglio illustrativo consegnato unitamente ai prodotti. Il mancato rispetto delle prescrizioni contenute nel suddetto foglio comporta la decadenza della garanzia.
9. Risarcimento dei danni. Per errori di produzione della merce, difetti della stessa, nonché di suo cattivo funzionamento in relazione alla pattuita destinazione d'uso, di cui, comunque, sarà accertata la responsabilità della società Gallo Group S.r.l., sarà riconosciuta, solo ed esclusivamente, la riproduzione della stessa merce identica per quantità e qualità (genere e tipo) priva di ogni vizio e perfettamente funzionante. Restano, quindi, esclusi tutti gli eventuali altri costi sostenuti come ad esempio: smontaggio, rimontaggio, ore uomo, ore di viaggio, oneri di trasporto, ecc., nonché ogni altra ragione di risarcimento diretta o indiretta. In qualunque caso il cliente non potrà avanzare alcuna pretesa o contestazione anche di natura risarcitoria sino a quando non avrà integralmente regolarizzato i pagamenti scaduti a quella data.
10. Proprietà intellettuale ed industriale. La società Gallo Group S.r.l. si riserva tutti i diritti per la totalità dei contenuti (testi, immagini, ecc.) che appaiono sui suoi stampati e sul sito web. Tali contenuti possono essere utilizzati da terzi soltanto previo consenso scritto. Il cliente riconosce la validità di qualsiasi diritto esclusivo derivante dai titoli di proprietà intellettuale ed industriale della società Gallo Group S.r.l.
11. Autorizzazione all'utilizzo dei marchi commerciali. Il cliente è autorizzato ad usare i marchi commerciali solo in relazione alla promozione ed alla vendita di prodotti autorizzati; ha facoltà di aggiungere, previa autorizzazione scritta della società Gallo Group S.r.l., il proprio marchio ma ha il divieto assoluto di sopprimere o anche solo alterare i simboli commerciali della società Gallo Group S.r.l. Il cliente dovrà attenersi a tutte le clausole del presente documento nonché a tutte le regole, gli standard, o le indicazioni generali divulgate di volta in volta dalla società Gallo Group S.r.l. per l'esposizione e per l'utilizzo dei marchi, e si impegna a trasferire tali condizioni agli utilizzatori dei prodotti aziendali. Il cliente deve sempre usare i marchi Gallo Group S.r.l. conformemente ai canoni del buon gusto evitando di utilizzarli in modo da provocare danno commerciale e/o di immagine alla società Gallo Group S.r.l. Il cliente non è autorizzato a consentire ai propri clienti, né ad alcun altro, l'utilizzo in qualsiasi modo del marchio Gallo Group S.r.l. Il cliente segnalerà immediatamente alla società Gallo Group S.r.l. qualsiasi abuso o utilizzo non autorizzato dei marchi che dovessero pervenire alla sua attenzione. Il cliente si impegna, inoltre, ad adeguarsi a tutti gli standard fissati di volta in volta dalla società Gallo Group S.r.l. per la vendita dei prodotti. Nella eventualità che la società Gallo Group S.r.l., a suo insindacabile giudizio, rilevi nell'uso del marchio ed in generale nel marketing dei prodotti Gallo Group S.r.l. un livello qualitativo inferiore a quello stabilito, oppure il mancato adeguamento del cliente agli standard richiesti per la vendita, potrà immediatamente revocare l'autorizzazione all'uso promozionale del marchio, alla vendita dei suoi prodotti ed adottare ogni altro opportuno provvedimento.
12. Tutela della privacy. Il cliente dichiara di aver ricevuto, letto e compreso l'informativa sul trattamento dei dati personali ai sensi dell'art. 13 del Regolamento (UE) 2016/679 (GDPR), fornita da Gallo Group S.r.l. con documento separato. Con la conclusione del contratto, il cliente prende atto che il trattamento dei suoi dati personali è necessario per la gestione dell'ordine, l'esecuzione del rapporto contrattuale e per gli adempimenti di legge connessi. L'informativa completa, unitamente alla raccolta di eventuali consensi per finalità ulteriori e facoltative, è contenuta nell'apposito modulo che viene sottoscritto separatamente dal cliente.
13. Controversie e foro competente. Per qualsiasi controversia derivante dall'interpretazione o dalla esecuzione delle presenti condizioni generali di contratto, le parti convengono quale unico Foro competente il Foro di Milano ivi inclusa la competenza ove prevista del Giudice di Pace di Milano con espressa esclusione di ogni Foro altrimenti competente.

Ragione Sociale _____ Luogo, data _____ Firma _____

Ai sensi e per gli effetti degli artt. 1341 e 1342 del Codice Civile, il cliente dichiara di aver letto, compreso e di approvare specificamente le seguenti clausole: Art. 4 (Modifiche e annullamento degli ordini); Art. 6 (Accettazioni e restituzioni); Art. 7 (Condizioni di pagamento e clausola solve et repete); Art. 8 (Garanzia e limitazioni); Art. 9 (Risarcimento dei danni e limitazione di responsabilità); Art. 13 (Foro competente esclusivo).

Luogo, data _____

Firma _____

MISSION

Alla Gallo Group abbiamo dedicato oltre 37 anni a fornire soluzioni di sicurezza innovative attraverso la produzione di grate di sicurezza. Il nostro impegno costante è quello di elevare gli standard di sicurezza e estetica, superando le aspettative dei nostri clienti e contribuendo a creare ambienti più sicuri e accoglienti.

Siamo pionieri nell'adozione di tecnologie avanzate, tra cui il nostro innovativo sistema di saldatura non visibile, che rappresenta solo uno dei numerosi accorgimenti tecnici che applichiamo per migliorare la qualità dei nostri prodotti. La nostra ricerca e sviluppo sono orientate verso soluzioni sostenibili, sempre con un occhio attento all'ambiente. Ci impegniamo a ridurre l'impatto ambientale della nostra produzione e a fornire prodotti che promuovano uno stile di vita eco-friendly.

Abbiamo costruito una solida rete di distributori in tutta Italia, concentrando i nostri sforzi su partnership solide e durature. La nostra dedizione ai rivenditori si estende anche al settore privato, dove offriamo soluzioni innovative che catturano l'interesse dei consumatori, contribuendo così a rafforzare la rete di rivenditori e a fornire valore aggiunto ai nostri clienti. Inoltre, oltre alle grate di sicurezza, offriamo una vasta gamma di prodotti complementari, tra cui zanzariere, tende da sole, veneziane e altro, per soddisfare le esigenze di comfort e sicurezza dei nostri clienti.

La nostra mission è chiara: perseguire l'eccellenza nella sicurezza e nell'estetica, promuovere l'innovazione sostenibile e costruire relazioni di fiducia con i nostri partner e clienti. La Gallo Group si impegna a rendere il mondo un luogo più sicuro e piacevole, una soluzione alla volta.

VISION

La Gallo Group aspira a diventare il punto di riferimento globale per l'innovazione, la sicurezza e l'estetica nelle soluzioni di protezione per abitazioni e ambienti di lavoro.

Sogniamo un futuro in cui ogni spazio sia sicuro, accogliente ed ecologicamente sostenibile, grazie alle nostre tecnologie all'avanguardia e al nostro impegno per l'ambiente.

Ci impegniamo a essere leader nell'introduzione di soluzioni di sicurezza avanzate, che non solo proteggono, ma anche arricchiscono la vita delle persone. Vogliamo ispirare il cambiamento, promuovendo l'innovazione continua e il benessere delle comunità in cui operiamo.

La nostra vision è un mondo in cui la Gallo Group è sinonimo di eccellenza, fiducia e responsabilità ambientale. Insieme, possiamo realizzare questo sogno, creando un futuro migliore per le generazioni a venire.

Revisione 1.0 del 11/03/2024



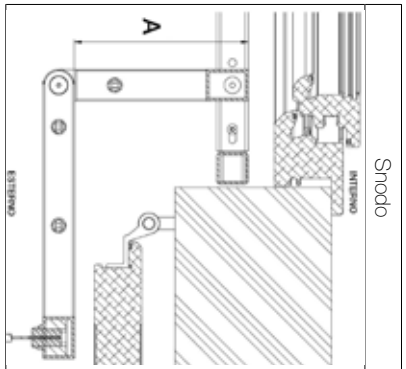
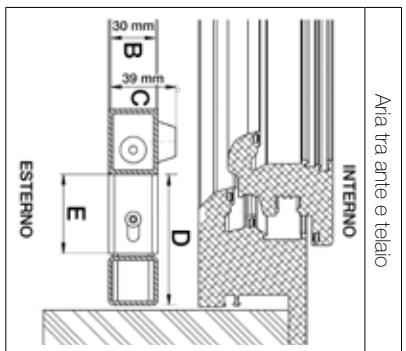
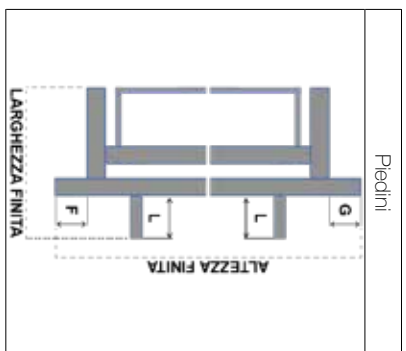
MODELLO _____
COLORE _____

SE FUSION INOX 2° COLORE
2° COLORE _____

MASCHERINA SÌ NO
CILINDRO IN TINTA

 IMBALLO E TRASPORTO
 COME DA SCHEDA CLIENTE

ATTENZIONE! Considerare sempre la grata SLIM vista dall'interno.

Sbarre				Snodo	
Tonde	<input type="checkbox"/>			Aria tra ante e telaio	
Quadre	<input type="checkbox"/>			Piedini	
Rombi	<input type="checkbox"/>			Note:	
Ellittiche	<input type="checkbox"/>				
Se sbarra su snodo = Tonde					
Tipo telaio					
Telescopico	T				
Saldato	S				
Estensibili	E				
Telaio inferiore ribassato 10 mm	R				

STANZA	LARGHEZZA FINITA	ALTEZZA FINITA	TIPOLOGIA		SNODI		ASIMMETRIA ANTE	CODICE APERTURA	CILINDRO		h SERR	TELAIO	MISURA A	MISURA E	MISURA F	MISURA G	SPESSORI LATERALI MISURA L				
			PORTA	FINESTRA	1	2			INTERNO	ESTERNO											
STANZA	LARGHEZZA	ALTEZZA	PORTA	FINESTRA	1	1	ASIMMETRIA ANTE	F I S A	CILINDRO	ESTERNO	h SERR	TELAIO	MISURA A	MISURA E	MISURA F	MISURA G	SPESSORI LATERALI MISURA L				
																		DX	SX	2	2
																		1	2	3	4
STANZA	LARGHEZZA	ALTEZZA	PORTA	FINESTRA	1	1	ASIMMETRIA ANTE	F I S A	CILINDRO	ESTERNO	h SERR	TELAIO	MISURA A	MISURA E	MISURA F	MISURA G	SPESSORI LATERALI MISURA L				
																		DX	SX	2	2
																		1	2	3	4
STANZA	LARGHEZZA	ALTEZZA	PORTA	FINESTRA	1	1	ASIMMETRIA ANTE	F I S A	CILINDRO	ESTERNO	h SERR	TELAIO	MISURA A	MISURA E	MISURA F	MISURA G	SPESSORI LATERALI MISURA L				
																		DX	SX	2	2
																		1	2	3	4

Barrare le caselle per scegliere le risposte -- Cilindro di serie interno, su finestre h 500 mm, su porte h 1000 mm, inserire solo se diverso -- Inserire una sola grata per ogni mascherina

MODELLO _____
COLORE _____

SE FUSION INOX 2° COLORE
2° COLORE _____

MASCHERINA SI
CILINDRO IN TINTA NO

 IMBALLO E TRASPORTO
 COME DA SCHEDA CLIENTE

ATTENZIONE! Considerare sempre la grata GUARD vista dall'esterno.

STANZA		MISURE FINITE in mm		Tipo telaio		Prolungamento labbro telaio z		Fissaggio		Scanalatura labbro Z per zoccolino		Note:
ANTE FINESTRA		Larghezza Altezza		ALTO BASSO		labbro telaio z		SX DX		SX DX		
1 2 3 4		1 2 3 4		Sbarre		30 50		Tubo		SX DX		
CODICE APERTURA		T Q R E		Cilindro (std interno)		h cilindro (se non std)		Con orecchie misura mm (std 50)		Ricooperite?		
APPRIABILE		TUBO PATTO		interno esterno doppio		SI <input type="checkbox"/> NO <input type="checkbox"/>		SI <input type="checkbox"/> NO <input type="checkbox"/>		SI <input type="checkbox"/> NO <input type="checkbox"/>		
ASIMMETRIA ANTE				doppio con defender				SOLO ACQUA				
								ALTEZZA FASCIA				

STANZA		MISURE FINITE in mm		Tipo telaio		Prolungamento labbro telaio z		Fissaggio		Scanalatura labbro Z per zoccolino		Note:
ANTE FINESTRA		Larghezza Altezza		ALTO BASSO		labbro telaio z		SX DX		SX DX		
1 2 3 4		1 2 3 4		Sbarre		30 50		Tubo		SX DX		
CODICE APERTURA		T Q R E		Cilindro (std interno)		h cilindro (se non std)		Con orecchie misura mm (std 50)		Ricooperite?		
APPRIABILE		TUBO PATTO		interno esterno doppio		SI <input type="checkbox"/> NO <input type="checkbox"/>		SI <input type="checkbox"/> NO <input type="checkbox"/>		SI <input type="checkbox"/> NO <input type="checkbox"/>		
ASIMMETRIA ANTE				doppio con defender				SOLO ACQUA				
								ALTEZZA FASCIA				

STANZA		MISURE FINITE in mm		Tipo telaio		Prolungamento labbro telaio z		Fissaggio		Scanalatura labbro Z per zoccolino		Note:
ANTE FINESTRA		Larghezza Altezza		ALTO BASSO		labbro telaio z		SX DX		SX DX		
1 2 3 4		1 2 3 4		Sbarre		30 50		Tubo		SX DX		
CODICE APERTURA		T Q R E		Cilindro (std interno)		h cilindro (se non std)		Con orecchie misura mm (std 50)		Ricooperite?		
APPRIABILE		TUBO PATTO		interno esterno doppio		SI <input type="checkbox"/> NO <input type="checkbox"/>		SI <input type="checkbox"/> NO <input type="checkbox"/>		SI <input type="checkbox"/> NO <input type="checkbox"/>		
ASIMMETRIA ANTE				doppio con defender				SOLO ACQUA				
								ALTEZZA FASCIA				

Tipo **TELAIO GUARD**: Z= telaio in Z - L= telaio in L - ZU= telaio in Z montato in luce (38 mm) - E= Estendibile - S= telaio sottile (ribassato) - NO= no telaio a pavimento
 Barrare le caselle per scegliere le risposte -- Cilindro di serie interno, su finestre h 500 mm, su porte h 1000 mm, inserire solo se diverso -- Inserire una sola grata per ogni mascherina

COLORE _____

MASCHERINA SI NO
CILINDRO IN TINTA NO
MANIGLIA IN TINTA SI NO

 IMBALLO E TRASPORTO
 COME DA SCHEDA CLIENTE

ATTENZIONE! Considerare sempre gli antoni DOGE visti dall'esterno.

STANZA	MISURE FINITE in mm Larghezza Altezza	Tipo telaio ALTO BASSO DX SX	Prolungamento labbro telaio z	30 50	Telaio	Fissaggio	40 60	Scarnatura labbro Z per zoccolino	SX DX	Note:
ANTE FINESTRA	ANTE PORTA	Verticali Antoni	Cilindro (std interno) doppio con defender	h cilindro (se non std)	Con orecchie misura mm (std 50)	Ricoperite?	SI <input type="checkbox"/> NO <input type="checkbox"/>	h DA TERRA AL CENTRO FASCIA	SI <input type="checkbox"/> NO <input type="checkbox"/>	
CODICE APERTURA	APRIBILE	FISSA								

STANZA	MISURE FINITE in mm Larghezza Altezza	Tipo telaio ALTO BASSO DX SX	Prolungamento labbro telaio z	30 50	Telaio	Fissaggio	40 60	Scarnatura labbro Z per zoccolino	SX DX	Note:
ANTE FINESTRA	ANTE PORTA	Verticali Antoni	Cilindro (std interno) doppio con defender	h cilindro (se non std)	Con orecchie misura mm (std 50)	Ricoperite?	SI <input type="checkbox"/> NO <input type="checkbox"/>	h DA TERRA AL CENTRO FASCIA	SI <input type="checkbox"/> NO <input type="checkbox"/>	
CODICE APERTURA	APRIBILE	FISSA								

STANZA	MISURE FINITE in mm Larghezza Altezza	Tipo telaio ALTO BASSO DX SX	Prolungamento labbro telaio z	30 50	Telaio	Fissaggio	40 60	Scarnatura labbro Z per zoccolino	SX DX	Note:
ANTE FINESTRA	ANTE PORTA	Verticali Antoni	Cilindro (std interno) doppio con defender	h cilindro (se non std)	Con orecchie misura mm (std 50)	Ricoperite?	SI <input type="checkbox"/> NO <input type="checkbox"/>	h DA TERRA AL CENTRO FASCIA	SI <input type="checkbox"/> NO <input type="checkbox"/>	
CODICE APERTURA	APRIBILE	FISSA								

Tipo **TELAIO** **GUARD**: Z= telaio in Z - L= telaio in L - ZU= telaio in Z montato in luce (38 mm) - S= telaio sottile (ribassato) - NO= no telaio a pavimento
 Barrare le caselle per scegliere le risposte -- Cilindro di serie interno, su finestre h 500 mm, su porte h 1000 mm, inserire solo se diverso -- Inserire una sola grata per ogni mascherina

COLORE _____

MASCHERINA SI NO
CILINDRO IN TINTA NO
MANIGLIA IN TINTA SI NO

 IMBALLO E TRASPORTO
 COME DA SCHEDA CLIENTE

ATTENZIONE! Considerare sempre la persiana HERO vista dall'esterno.

STANZA	MISURE FINITE in mm	Tipo telaio	Prolungamento labbro telaio z	Telaio	Fissaggio	Scanalatura labbro Z per zoccolino	Note:
	Larghezza	ALTO	30	40	40 60	SX DX	
	Altezza	BASSO		50			
ANTE FINESTRA	Traversi	ALTO	30	30	30 35 40 60 70 80 Ricooperite?		
1 2 3 4	1 2 3 4	BASSO		50			
CODICE APERTURA	E R O F	Cilindro (std interno)	h cilindro (se non std)	SCOLO ACQUA	SI <input type="checkbox"/> NO <input type="checkbox"/>	h DA TERRA AL CENTRO FASCIA	
APRIBILE	F	interno					
FISSA		doppio con defender					

STANZA	MISURE FINITE in mm	Tipo telaio	Prolungamento labbro telaio z	Telaio	Fissaggio	Scanalatura labbro Z per zoccolino	Note:
	Larghezza	ALTO	30	40	40 60	SX DX	
	Altezza	BASSO		50			
ANTE FINESTRA	Traversi	ALTO	30	30	30 35 40 60 70 80 Ricooperite?		
1 2 3 4	1 2 3 4	BASSO		50			
CODICE APERTURA	E R O F	Cilindro (std interno)	h cilindro (se non std)	SCOLO ACQUA	SI <input type="checkbox"/> NO <input type="checkbox"/>	h DA TERRA AL CENTRO FASCIA	
APRIBILE	F	interno					
FISSA		doppio con defender					

STANZA	MISURE FINITE in mm	Tipo telaio	Prolungamento labbro telaio z	Telaio	Fissaggio	Scanalatura labbro Z per zoccolino	Note:
	Larghezza	ALTO	30	40	40 60	SX DX	
	Altezza	BASSO		50			
ANTE FINESTRA	Traversi	ALTO	30	30	30 35 40 60 70 80 Ricooperite?		
1 2 3 4	1 2 3 4	BASSO		50			
CODICE APERTURA	E R O F	Cilindro (std interno)	h cilindro (se non std)	SCOLO ACQUA	SI <input type="checkbox"/> NO <input type="checkbox"/>	h DA TERRA AL CENTRO FASCIA	
APRIBILE	F	interno					
FISSA		doppio con defender					

 Tipo TELAIO **GUARD** Z= telaio in Z - L= telaio in L - ZU= telaio in Z montato in luce (38 mm) - S= telaio sottile (ribassato) - NO= no telaio a pavimento

Barrare le caselle per scegliere le risposte -- Cilindro di serie interno, su finestre h 500 mm, su porte h 1000 mm, inserire solo se diverso -- Inserire una sola grata per ogni mascherina



via Torquato Tasso, 5/7
20005 Pogliano Milanese (MI)
Tel. +39 02 93550868
info@gallogroupsrl.it - www.gallogroupsrl.it



Stampato su materiali provenienti
da foreste dove sono rispettati
rigorosi standard ambientali, sociali
ed economici.